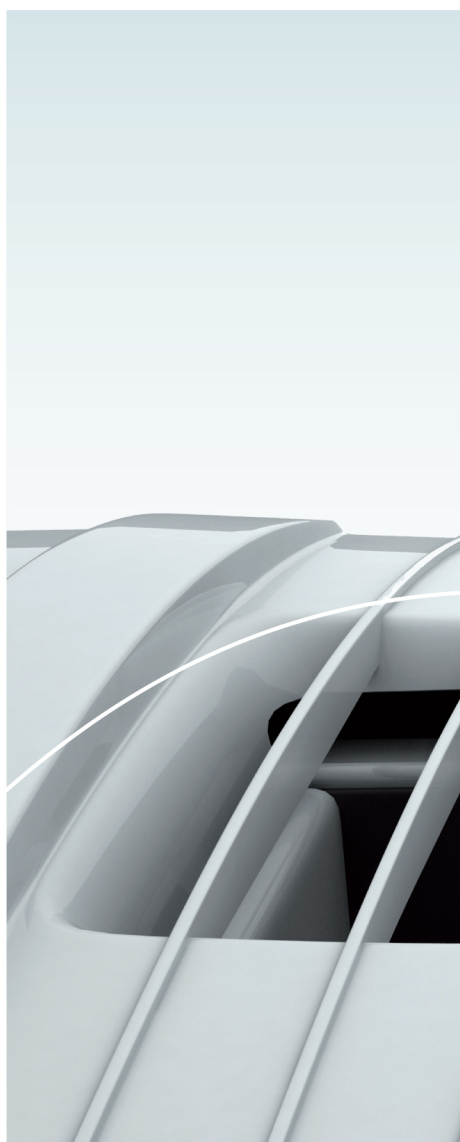


2011 Вентиляционные решения





Качество воздуха признается повсеместно как определяющий фактор комфорта в жилых и офисных помещениях, экономия энергии занимает лидирующие позиции в строительном секторе. Чтобы отвечать этим требованиям, компания АЭРЭКО на протяжении более двадцати пяти лет разрабатывает и производит оборудование для новой вентиляционной системы с регулируемым расходом воздуха.

Компания АЭРЭКО, разработчик гигрорегулируемого вентиляционного оборудования, уделяет большое внимание научно-исследовательским работам, чтобы предложить новые решения по вентиляции в жилом и административном секторе. Будучи основой системы вентиляции с регулируемым расходом, гигрорегулируемые устройства обеспечивают оборудованию компании должную марку качества и технические ноу-хау, которые позиционируют АЭРЭКО как неоспоримого участника на рынке вентиляции как во Франции, так и во всем в мире. Помимо торговой деятельности, компания активно участвует в разработке и доработке основных положений в области вентиляции с целью оптимизации вентиляции в зданиях.

Завод и администрация АЭРЭКО находятся во Франции, в пригороде Парижа. В состав компании входят шесть дочерних фирм и три офиса продаж, расположенные в Европе, Китае и Японии.



Марк Жардинье,
Президент Aereco S.A.

Передовое оборудование для оптимальной вентиляции

Чтобы ввести Вас в мир разумной вентиляции, компания предлагает широкий спектр оборудования, представленного в этом каталоге: от устройств приточной вентиляции, вытяжных решеток, управляемых датчиком присутствия до вентиляторов. Элегантный дизайн, регулируемый в соответствии с потребностями расход воздуха: на этих страницах Вы откроете полный спектр оборудования, отвечающий высоким требованиям комфорта жилого и непромышленного сектора.

Простота и эффективность:

Оборудование АЭРЭКО сочетает в себе простоту функционирования, легкость установки и технического обслуживания с высокими техническими характеристиками. Большая часть оборудования управляется устройствами, чувствительными к влажности, а также датчиками присутствия.

Элегантный дизайн и эффективность:

Дизайн тщательно разработан для использования оборудования "АЭРЭКО" в помещении, кроме того, оборудование отличается низким уровнем шума: Вы не заметите присутствия системы вентиляции, но ощутите комфорт, который она создает.

Техническое обслуживание:

Кто бы Вы ни были: застройщики, архитекторы, подрядчики, конструкторы, монтажники, арендаторы помещений, наши сотрудники окажут содействие Вашему проекту, выработают наиболее приемлемое для Вас в техническом плане решение.



Условные обозначения	4	
Влажность как определяющий фактор	6-7	
Загрязнения: причины возникновения	8	
Вентиляция для зданий с новыми техническими характеристиками	9	
Техника в соответствии с потребностями	10-11	
Естественная вентиляция, механическая или гибридная?	12-17	
Комфорт и экономия энергии: секреты регулируемой вентиляции	18	
Преимущества	19	
Какое оборудование выбрать?	78-80	технические данные
Установка оборудования и техническое обслуживание	81-82	
<hr/>		
Гигрорегулируемое приточное устройство EMM.....	20-21	60
Гигрорегулируемое приточное устройство с шумопоглощением ЕНА	22-23	61
Гигрорегулируемое приточное устройство с шумопоглощением ЕНА2	24-25	59
Гигрорегулируемое приточное устройство ЕНТ	26-27	62
Наружные козырьки.....	28-29	65
Наружный козырек АС.....	30-31	64
Гигрорегулируемое вытяжное устройство GHN	32-33	66
Механическое вытяжное устройство ВХС	34-35	67
Вытяжное устройство ВХS	36-37	68
Вытяжное устройство ВХL	38-39	69
Вытяжное устройство ТДА	40-41	70
Регулирующее устройство МДА	42-43	71
Вентилятор V2A для дома с низким уровнем шума - 2 помещения	44-45	72
Вентилятор V4A для дома с низким уровнем шума - 4 помещения	46-47	73
Вентилятор VAM для дома с низким уровнем шума - 6 помещений	48-49	74
Вентилятор VPH2 для индивидуального дома - 6 помещений	50-51	75
Вентилятор VEC для многоэтажных жилых домов и общественных зданий	52-53	76
Вентилятор VBP для поддержания работы естественной вытяжной вентиляции	54-55	77
Аксессуары	56-57	



Загрязнения бывают различных форм и являются побочным продуктом деятельности человека или материалов, из которых состоит жилье.

Влажность: определяющий фактор для хорошего самочувствия

Вода в жидком или газообразном состоянии является основной причиной, провоцирующей разрушительное влияние на здание. Даже слабое испарение существенно влияет на самочувствие людей, находящихся в здании, и состояние помещения.

Если относительная влажность 40-60 % является неременным условием для нормальной работы дыхательной системы, то высокий уровень влажности оказывает вредное влияние и на состояние самого здания, и на самочувствие находящихся в нем людей.

Недостаток вентиляции вместе с чрезмерной изоляцией и герметичностью в новых зданиях может вызвать значительный ущерб, порождаемый влажностью, как то: конденсат на стеклах и стенах, обветшание и повреждение изолирующего материала в переборках.

Повышенная влажность – продукт деятельности человека:

Водяной пар, являющийся результатом дыхания и кожных испарений, а так же и продуктом хозяйственной деятельности (туалеты, процесс приготовления пищи, мытье посуды, стирка, сушка белья...), и множество зеленых растений способствуют повышению уровня влажности в помещении.

Источники испарения	г/ч
Горячий душ	2000
Кипящая на плите кастрюля с открытой крышкой	900
Работающая на сильном огне газовая плита	400
Потоотделение человека при высокой физической нагрузке	400
Кастрюля с закрытой крышкой	350
Теплый душ	300
5 кг белья для сушки	200
Газовая плита (слабый огонь)	100
Потоотделение человека при слабой физической нагрузке	100
Горячее блюдо на столе	60
Дыхание человека в состоянии покоя	50

Высокая влажность провоцирует появление биологических загрязняющих веществ.

Относительная высокая влажность воздуха в помещении повышает риск размножения клещей и вызывает конденсацию, провоцируя, таким образом, распространение грибов и бактерий. Если большинство вирусов и бактерий гибнет на воздухе, то некоторые могут существовать в местах повышенной влажности несколько месяцев и даже лет.

Клещи имеют способность размножаться в определенных условиях тепла и влажности: +24° С и 75% относительной влажности. При относительной влажности менее 45 % они исчезают.

Другие микроорганизмы, плесень представляют более 100.000 видов микроскопических грибов. Разложение плесени порождает много вредных газообразных примесей с сильными запахами. К тому же, повреждения и обветшание материалов, вызванные высокой влажностью, повышают выделение токсичных веществ.

Таким образом, нужен соответствующий контроль уровня относительной влажности в помещении, что обеспечивается эффективной вентиляцией, способной стабилизировать уровень влажности в пределах 40-50%, необходимых для комфорта и хорошего самочувствия.





Опасные загрязняющие вещества

Многочисленные проведенные исследования показывают, что в условиях плохой вентиляции в помещении многие присутствующие в нем загрязняющие вещества превышают допустимый нормативный предел. К их источникам относятся: краска, обои, пластмасса, покрытия на пол, воск, аэрозольные баллоны и др.

В массовом сознании укрепилось мнение, что загрязнения являются результатом плохого качества наружного воздуха (автомобильные выхлопы, промышленность). Таким образом, появилась насущная потребность заняться качеством воздуха в месте, где человек проводит большую часть своего времени. К сожалению, вопросу окружающей среды в доме не уделяют первостепенного внимания, хотя ее влияние на здоровье является решающим по сравнению с внешними условиями.

Диоксид углерода (углекислый газ)

Присутствие углекислого газа в помещении является результатом дыхания; исследования показывают, что его выделение сопровождается выделением водяного пара. В среднем человек в процессе дыхания выделяет 19 л/ч углекислого газа.

Прочие загрязняющие вещества, присутствующие в помещении: **оксид углерода** (продукт систем отопления, приготовления пищи на газовой плите), **радон, асбест, оксиды азота, диоксид азота, табак, биологические загрязняющие вещества** (клещи, микробы, грибки).

Существует единственное верное решение для удаления загрязняющих веществ: **вентиляция как необходимая составляющая для хорошего самочувствия.**

Вентиляция для зданий с новыми техническими характеристиками



Чтобы отвечать новым тепловым и техническим характеристикам жилых зданий, современные постройки отличаются усиленной изоляцией (иллюстрация 2). А постройки предыдущего поколения были рассчитаны на приток свежего воздуха через щели в окнах и слабо изолированные стены (иллюстрация 1), пропускающие шум с улицы.

Проблемы потери тепла были решены, но появились новые. При отсутствии вентиляции или недостаточном ее функционировании свежий воздух не поступает, что создает ощутимые неудобства в помещении: качество воздуха портится и на стеклопакетах начинает выпадать конденсат.

Таким образом, приходится приоткрывать окно (пользоваться щелевым проветриванием) для создания циркуляции воздуха в помещении.

Для того чтобы отвечать новым условиям, необходимо создать систему вентиляции, адаптирующуюся к различным потребностям. В данном случае речь идет о подаче свежего воздуха в жилые комнаты и удалении отработанного воздуха через подсобные помещения:

- Разместить устройства приточной вентиляции в основных комнатах для подачи воздуха в помещение.
- Обеспечить проток воздуха внутрь помещения посредством подрезов (проходов под дверью).
- Разместить вытяжные решетки в подсобных помещениях (кухня, ванная, туалет). Они обеспечат необходимую вытяжку воздуха.







Механизм гигрорегулируемого приточного устройства

**«Обеспечить вентиляцию в нужном месте,
в нужное время и в нужном количестве»**

Этой концепции придерживается компания АЭРЭКО при разработке оборудования. Пассивные* составляющие вентиляционной системы управляются и приводятся в действие по-разному, в зависимости от потребностей в вентиляции каждого помещения.

Принято выделять 4 основных способа:

-  - Гигрорегулируемый поток воздуха, разработанный компанией АЭРЭКО в 1984 году;
-  - Управление потоком воздуха вручную;
-  - Управление потоком воздуха посредством датчика присутствия;
-  - Управление потоком воздуха посредством датчика движения.

* «Пассивные» (зд.) – компоненты, не участвующие в управлении механической энергией для обеспечения вентиляции, но регулирующие воздушные потоки.

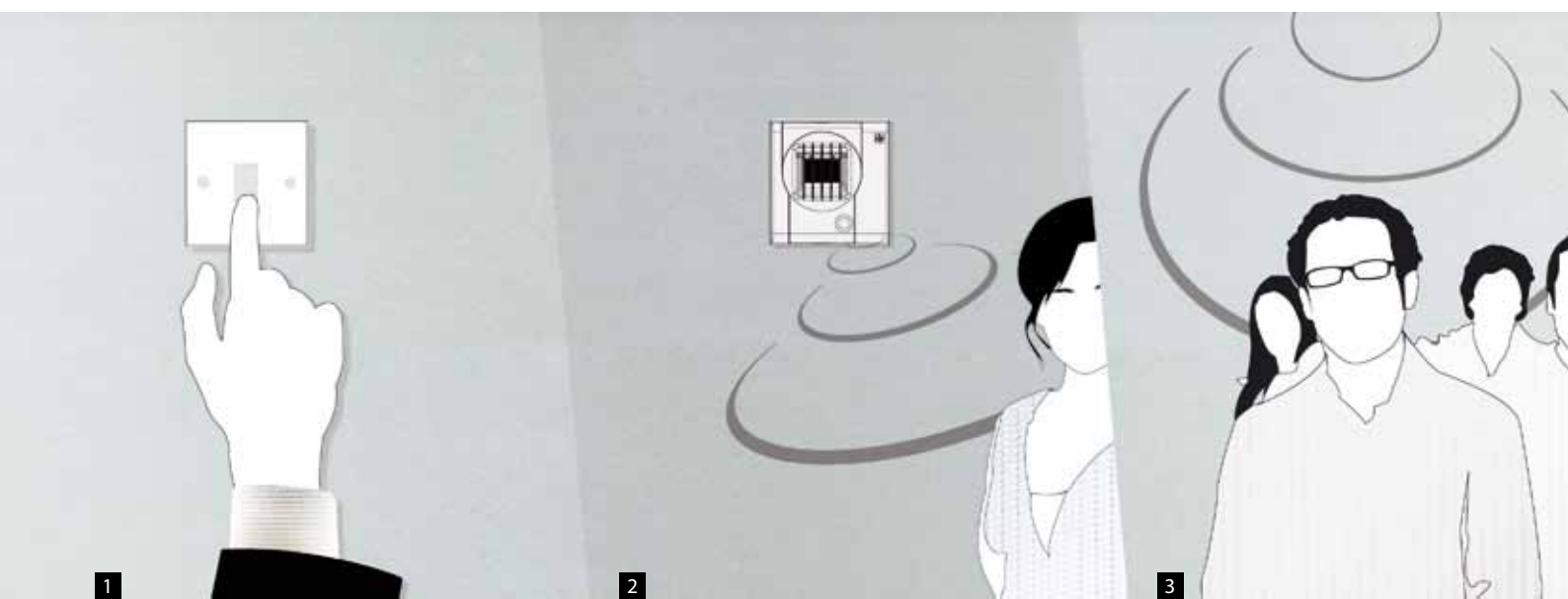
Гигрорегулируемый расход воздуха

Принцип: поток воздуха модулируется в зависимости от уровня относительной влажности в помещении.

Выполняя функции датчика и привода гигрорегулируемой системы, преобразователь V8 подчиняется принципу известного физического закона: при увеличении влажности материя удлиняется, при уменьшении сужается. В соответствии с этим законом 8 полиамидных полосок (возможна версия с 16 полосками) приводят в действие одну или несколько заслонок, регулируя поток воздуха в зависимости от уровня относительной влажности в помещении. Чем больше уровень влажности внутри помещения, тем больше открываются заслонки. Преобразователь V8 находится изолировано от направления воздушного потока и измеряет уровень влажности только в помещении. К тому же, благодаря системе тепловой корректировки, процесс открытия заслонок происходит независимо от внешних климатических условий.

Гигрорегулируемая система применяется:

- В гигрорегулируемых устройствах приточной вентиляции,
- В гигрорегулируемых вытяжных решетках и регулирующих устройствах.



Поток воздуха, регулируемый вручную (1)

Принцип: данный метод позволяет увеличить расход воздуха в зависимости от потребностей.

В процессе эксплуатации помещений загрязнение систематически сопровождается повышенной влажностью (особенно в подсобных помещениях). Вентиляционное устройство делает возможным использование пикового вытяжного режима с ручным управлением и позволяет без труда избавиться от неприятных запахов, паров воды и углекислого газа. Включение пикового режима может производиться нажатием на кнопку (в стандартном переключении «выключатель») или посредством шнура. Эта функция может быть дополнительной для гигрорегулируемой системы вытяжного устройства.

Ручное управление потоком воздуха применяется в вытяжных устройствах с пиковым режимом в помещениях, где необходимо модулировать вытяжку и приток воздуха (туалет, кухня).

Поток воздуха, регулируемый датчиком присутствия (2)

Принцип: автоматическое увеличение потока воздуха при нахождении человека в помещении.

Датчик присутствия Eyebooster включается автоматически при нахождении в помещении человека. Датчик способствует открытию жалюзи вытяжного устройства в пиковом режиме. Такая технология

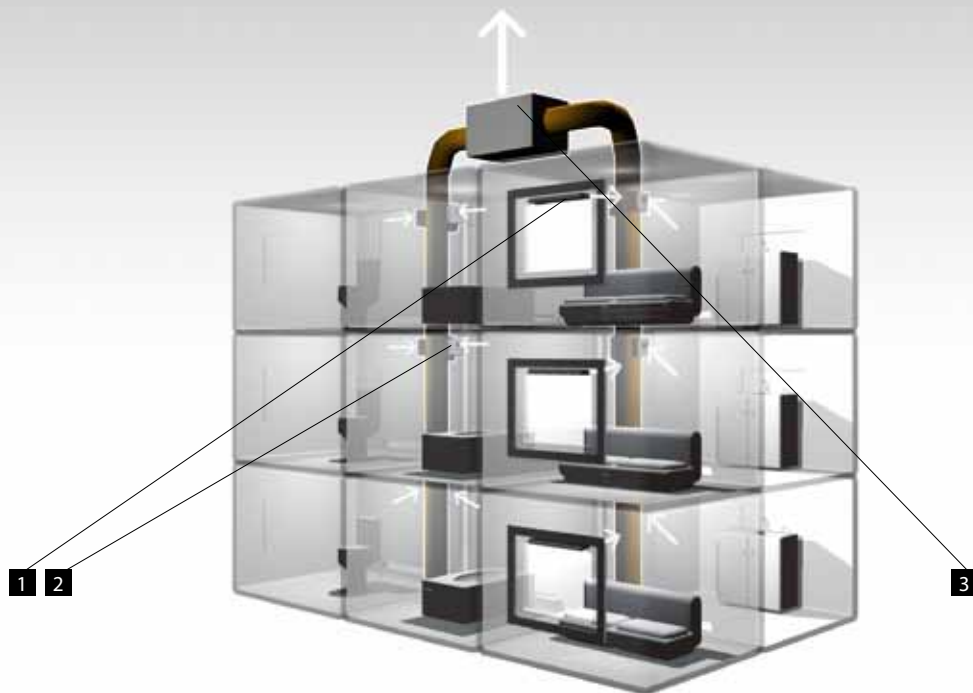
позволяет экономить электроэнергию на время отсутствия людей в помещении.

Модуль **Eyebooster** состоит из пироэлектрического датчика, обнаруживающего конвергентные инфракрасные лучи через линзы Френеля. С длиной луча 4м и углом детектирования 100° датчик предлагает оптимальный режим работы. Датчик непрерывно измеряет инфракрасные лучи, и как только обнаруживаются колебания, датчик посылает сигнал для обработки на электронную карту, которая, в свою очередь, его анализирует и затем активирует привод, способствующий открытию жалюзи вытяжного устройства. Данная технология применяется на вытяжных устройствах и датчиках механической вентиляции.

Поток воздуха, регулируемый датчиком движения (3)

Принцип: поток воздуха регулируется автоматически и пропорционально движению в помещении.

Способ действия датчика движения и датчика присутствия (модуль Eyebooster) схожи между собой. Различия заключаются лишь в механизме получения сигнала. Общая зона обнаружения поделена на множество подзон. Сигнал, поступающий на электронную карту, анализируется, и выводится величина количества движения, рассчитанная из числа изменений температуры, зафиксированной в разных зонах в определенный промежуток времени.



1. Приточные устройства. 2. Вытяжные устройства. 3. Вентилятор.

Обеспечение хорошей вентиляции подразумевает правильный выбор оборудования. Выбор способа вентиляции зависит от целей проекта (снижение затрат на отопление, улучшение качества воздуха, уменьшение потерь тепла, минимальное техническое обслуживание), но, в большей степени, от характеристик здания, особенно, когда идет речь о реконструкции и необходимо приспособиться к уже существующей архитектуре.



Централизованная механическая вентиляция - общее обслуживание помещений.

Доступ свежего воздуха обеспечивается при помощи вытяжного вентилятора (3). В многоэтажных жилых домах его устанавливают на крыше или в верхней части здания.

При гигрорегулируемой механической вентиляции удаление воздуха из всех помещений осуществляется через вытяжные устройства (2), расположенные на кухне, в туалетных и ваннных комнатах. В зависимости от потребностей в вентиляции каждого помещения гигрорегулируемые приточные устройства (1) контролируют подачу свежего воздуха. Гигрорегулируемые вытяжные устройства и устройства вытяжной вентиляции с датчиком присутствия позволяют распределить поток свободного воздуха, являющегося результатом работы вентилятора, в соответствии с потребностями каждого помещения. Таким образом, в комнатах и помещениях, требующих вентиляции, распределение свежего воздуха происходит интенсивнее, чем в пустых помещениях.

Регулируемая механическая вентиляция: производительность и эффективность



1. Приточные устройства. 2. Вытяжные устройства. 3. Вентилятор



Регулируемая механическая вентиляция – индивидуальное обслуживание помещений

При индивидуальном вентилировании помещений вентилятор размещается внутри подсобного помещения. Таким образом данную схему можно применять как в индивидуальных домах, так и в квартирах многоэтажных жилых домов. При размещении вентилятора внутри здания обеспечивается непосредственный доступ для технического обслуживания.

Как и при централизованной механической вентиляции, подача свежего воздуха обеспечивается с помощью вытяжного вентилятора (3). Вытяжные устройства с датчиком присутствия (2) размещаются в подсобных помещениях (кухня, ванная, туалет). Поток воздуха распределяется гигрорегулируемыми приточными устройствами (1) в жилых помещениях в зависимости от потребностей каждой комнаты. Таким образом, в комнатах и помещениях, требующих вентиляции, распределение свежего воздуха происходит интенсивнее, чем в пустых помещениях.



1.Приточные устройства. 2. Вытяжные устройства. 3.Вентилятор

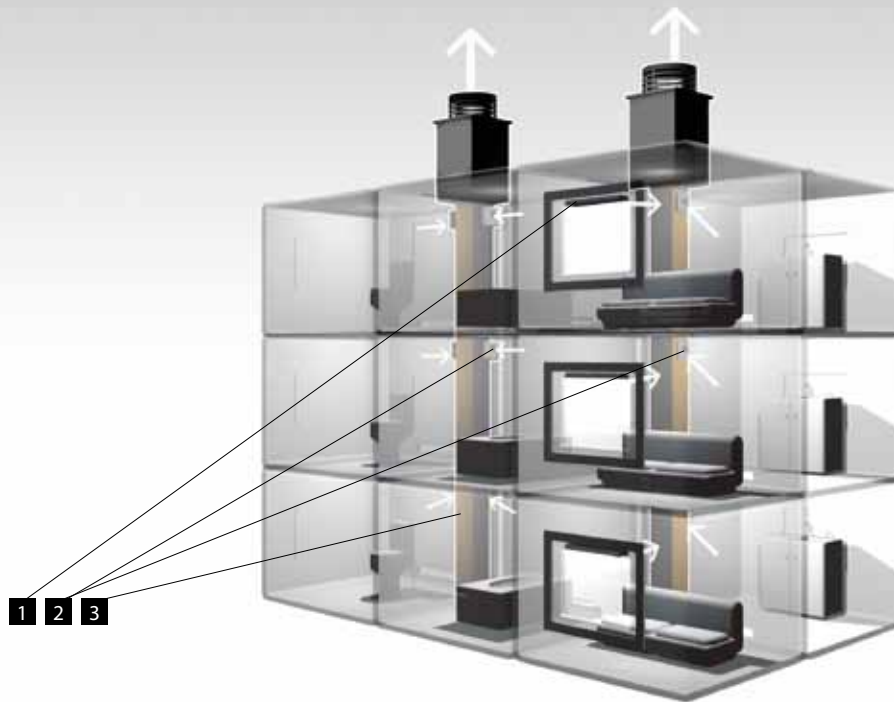


Регулируемая механическая вентиляция – индивидуальный дом.

Доступ свежего воздуха обеспечивается с помощью одного вытяжного вентилятора (3). Если вентилятор акустический, он может располагаться в жилой комнате, что облегчает доступ для технического обслуживания; если же он не обладает особыми акустическими характеристиками, он, как правило, располагается в подсобных помещениях.

При гигрорегулируемой механической вентиляции подача свежего воздуха во все помещения осуществляется путем удаления отработанного воздуха через вытяжные устройства, расположенные на кухне, в туалетных и ваннных комнатах. В зависимости от потребностей в вентиляции каждого помещения гигрорегулируемые приточные устройства (1) контролируют подачу свежего воздуха. Гигрорегулируемые вытяжные устройства вытяжной вентиляции с датчиком присутствия позволяют распределить поток свободного воздуха, являющегося результатом работы вентилятора, в соответствии с потребностями каждого помещения. Таким образом, в комнатах и помещениях, требующих вентиляции, распределение свежего воздуха происходит интенсивнее, чем в пустых помещениях.

Естественная вентиляция: простота, умеренность, эффективность



1.Приточные устройства. 2. Вытяжные устройства. 3.Вентиляционная труба.

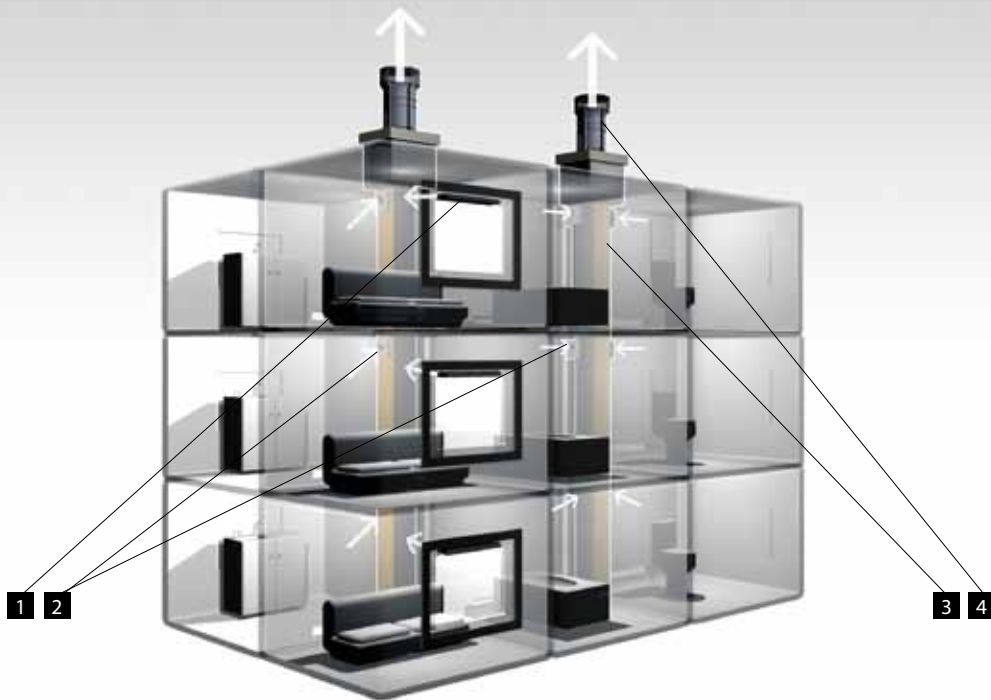


Естественная вентиляция – общее обслуживание помещений

Для обеспечения подачи свежего воздуха в индивидуальных домах и общественных зданиях нередко используются естественные движущие силы (ветер и тепловая тяга). Эти силы понижают давление в вентиляционных трубах (3), что вызывает циркуляцию воздуха из помещения наружу посредством труб. Загрязненный воздух заменяется свежим через приточные устройства (1), расположенные в жилых помещениях (спальни, гостиные).

Отработанный воздух удаляется через вытяжные устройства (2), расположенные в подсобных помещениях (туалет, ванная, кухня). Напрямую зависящая от действия ветра и тепловой тяги, естественная вентиляция является недостаточно надежной: ее следует усовершенствовать. Оптимальным решением может служить гигрорегулируемый способ (измерение уровня влажности для определения требуемого расхода воздуха). Помимо снижения энергетических затрат (благодаря отсутствию вентилятора, требующего питания), преимуществами этого типа вентиляции являются низкий уровень шума и минимальное техническое обслуживание.

Смешанный тип вентиляции – преимущества двух технологий в новой концепции



1.Приточные устройства. 2. Вытяжные устройства. 3.Вентиляционная труба. 4. Вентилятор для поддержания работы естественной вытяжки.



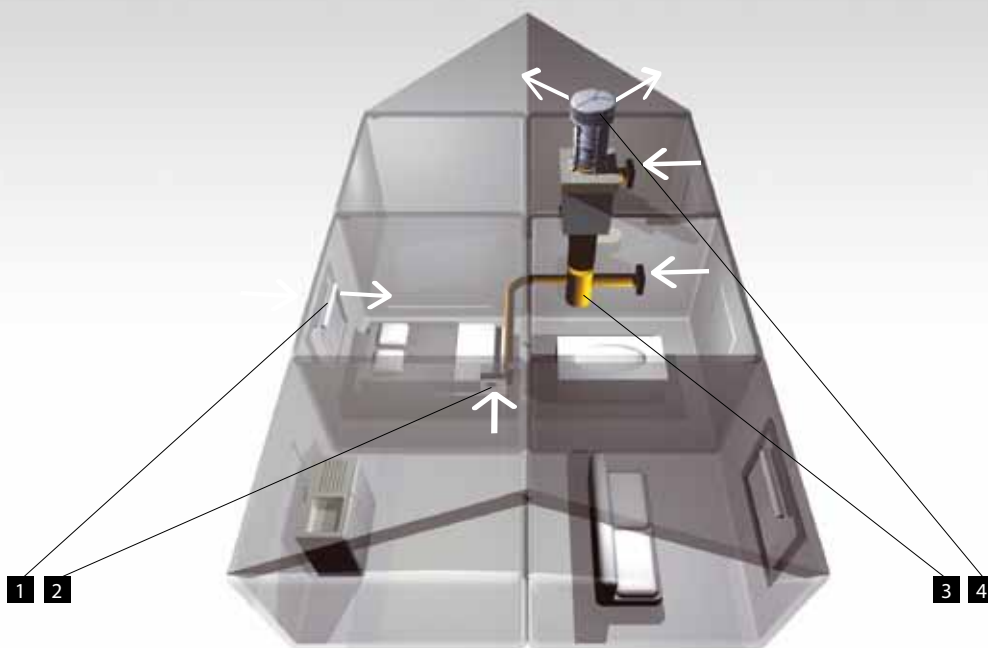
Смешанный тип вентиляции – общее обслуживание помещений

Базируясь на приемах естественной и механической вентиляции, смешанный тип представляет собой использование вентиляционных труб естественной вентиляции, соединенных с дополнительным механическим вентилятором низкого давления. Последний используется исключительно для поддержания естественных движущих сил в случае необходимости. Включение производится автоматически, возможно также включение посредством датчика температуры.

Свежий воздух поступает через гигрорегулируемые приточные устройства (1), расположенные в жилых помещениях (спальни, гостиные). Затем отработанный воздух удаляется через вытяжные устройства (2), расположенные в подсобных помещениях (туалет, ванная, кухня), которые, в свою очередь, сообщаются с вентиляционной трубой, подсоединенной к вентилятору. Эти компоненты позволяют регулировать расход воздуха в соответствии с потребностями каждого помещения.

Смешанный тип вентиляции объединяет в себе достоинства естественной вентиляции (легкость в обслуживании, низкое потребление электроэнергии, низкий уровень шума, надежность) с постоянным разряжением в каналах при механической вентиляции.

Смешанный тип вентиляции – преимущества двух технологий в новой концепции



1.Приточные устройства. 2. Вытяжные устройства. 3.Вентиляционная труба. 4. Вентилятор для поддержания работы естественной вытяжки.

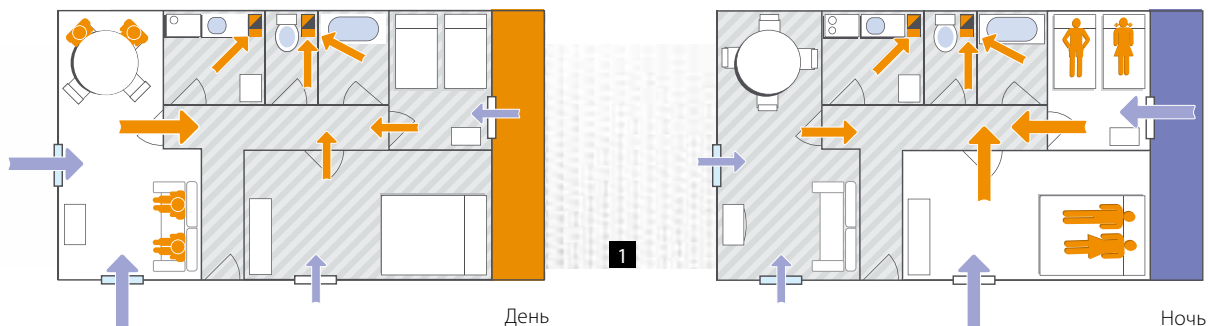


Смешанная вентиляция – индивидуальный дом

Циркуляция воздуха из помещения наружу осуществляется через вентиляционную трубу благодаря воздействию тепловой тяги и ветра, когда этого достаточно, и с использованием вентилятора, расположенного на крыше, если необходимо поддержать естественные движущие силы.

Свежий воздух поступает через гигрорегулируемые приточные устройства (1), расположенные в жилых помещениях (спальни, гостиные). Затем отработанный воздух удаляется через вытяжные устройства (2), расположенные в подсобных помещениях (туалет, ванная, кухня), которые, в свою очередь, сообщаются с вентиляционной трубой, подсоединенной к вентилятору. Эти компоненты позволяют регулировать расход воздуха в соответствии с потребностями каждого помещения.

Низкое энергопотребление вентилятора и возможность использовать его не постоянно придают смешанному типу вентиляции такие ощутимые преимущества, как снижение энергетических затрат, достаточные аэродинамические и акустические показатели, и все это при облегченном техническом обслуживании.



Гигрорегулируемые приточные устройства изменяют проходное сечение, в зависимости от занятости комнат

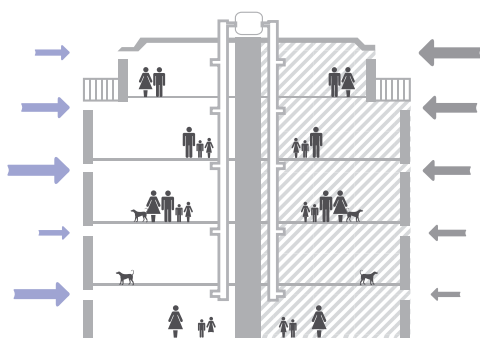
Предлагая расход воздуха, адаптированный к потребностям помещений, регулируемое вентиляционное оборудование АЭРЭКО уменьшает теплотери, обеспечивает хорошее качество воздуха и предотвращает появление конденсата на стеклах и плесени на стенах.

Разработанная компанией АЭРЭКО гигрорегулируемая вентиляция (1984 г.) является на сегодняшний день одной из передовых технологий в области регулируемой вентиляции.

Разумное распределение потока воздуха (1)

Система вентиляции АЭРЭКО оптимизирует распределение воздуха внутри помещений (1). Благодаря гигрорегулируемым приточным устройствам воздух преимущественно поступает в те помещения, которые нуждаются в усиленном воздухообмене. Таким образом, в незанятых комнатах сокращаются теплотери, а в помещениях, где свежий воздух наиболее необходим, обеспечивается должный уровень вентиляции. Например, днем, когда семья в сборе, интенсивнее будет вентилироваться гостиная, а ночью - спальная комната.

Потребности в вентиляции меняются в зависимости от количества жильцов и уровня их активности (2).



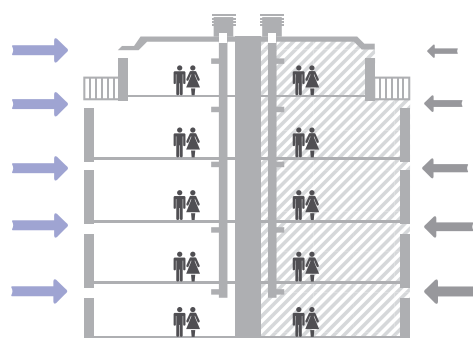
2 метод АЭРЭКО механическая вентиляция
Пример механической вентиляции

Для удовлетворения меняющихся потребностей, система вентиляции АЭРЭКО регулирует расход воздуха в зависимости от уровня загрязнения каждого помещения. Таким образом, с увеличением степени загрязнения воздуха, которое обычно сопровождается повышением влажности, активируются гигрорегулируемые приточные и вытяжные устройства, обеспечивая необходимый воздухообмен. Снижение вентиляции в пустующих помещениях приводит к энергосбережению.

Сбалансированность давления и потока воздуха (3)

В жилых домах из-за действия тепловой тяги, нижние этажи обслуживаются эффективнее, чем верхние. Для компенсации перепада давления и разницы в скорости удаления загрязненного воздуха, гигрорегулируемые приточные и вытяжные устройства увеличивают проходное сечение на более высоких этажах.

Таким образом, в отличие от естественной вентиляции, система вентиляции АЭРЭКО выравнивает воздухообмен на каждом этаже.



3 метод АЭРЭКО пассивная вентиляция
Пример пассивной вентиляции

Улучшенное качество воздуха для большего комфорта

Регулируя расход воздуха в зависимости от потребностей в вентиляции, оборудование АЭРЭКО в значительной степени способствует улучшению качества воздуха внутри помещений.

В жилом помещении, в случае нахождения в нем людей, уровень относительной влажности повышается. Чтобы эффективней удалить загрязненный воздух, приточные устройства открываются шире, пропуская больший объем воздуха.

В процессе эксплуатации подсобных помещений (кухня, ванная, туалет) также выделяются пары воды. Более широкое открытие вытяжных устройств увеличивает воздухообмен, моментально удаляя загрязненный воздух.

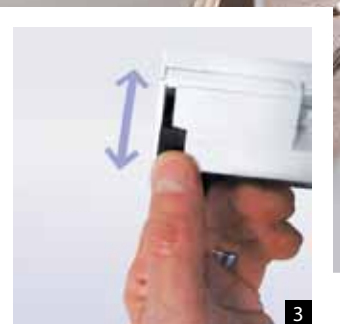
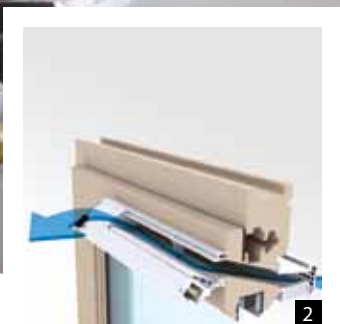
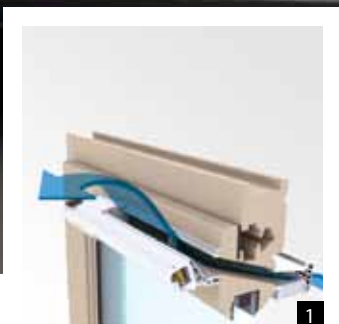
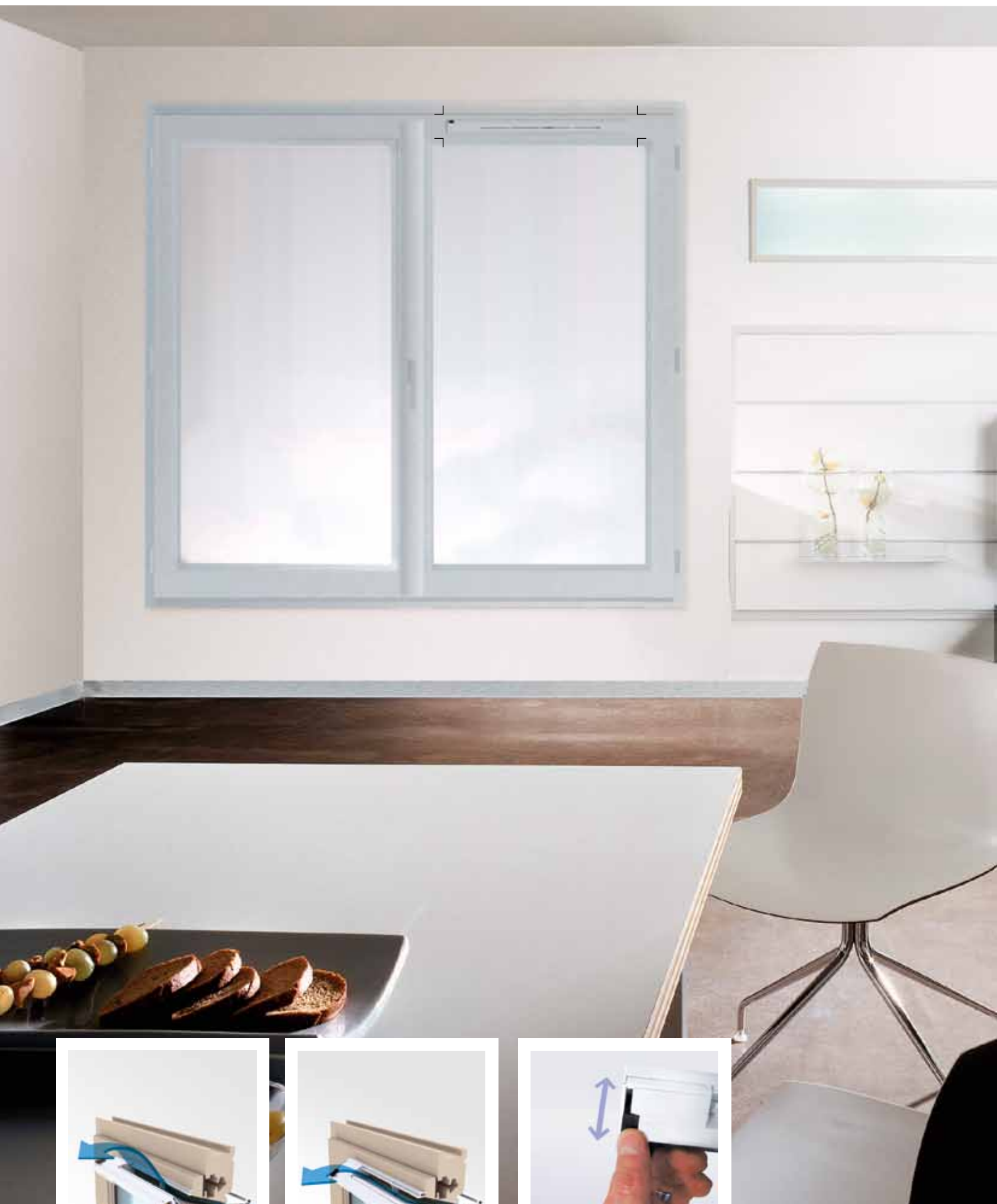
Защита от образования плесени

В процессе деятельности человека повышается уровень влажности в помещении, на кухне и в ванной образуется конденсат, что приводит к появлению плесени на стенах. При значительном повышении относительной влажности гигрорегулируемые вытяжные решётки открываются шире, и излишки влажности удаляются, исключая, таким образом, риск образования конденсата.

Низкие затраты на отопление

Зачастую вентиляция является причиной теплотерь в помещении, иногда до 50%, что касается большинства классических систем вентиляции. Между тем технология АЭРЭКО позволяет сохранять тепло в пустующих помещениях, автоматически сокращая расход воздуха. Проведенные в этой области АЭРЭКО исследования, признаны энергетическими регламентами Франции, Германии, Англии и др. стран.







EMM Гигрорегулируемое приточное устройство

Технические характеристики на стр. 60



Основание направляет поток воздуха вертикально или наклонно

При всем многообразии приточных устройств, EMM является основой гигрорегулируемой технологии АЭРЭКО. EMM имеет два способа подачи воздуха и три расцветки. Благодаря простой и надёжной конструкции данное оборудование имеет успех во многих странах. Снабженное акустическим козырьком, устройство значительно снижает акустику: на 37 дБ.



Гигрорегулируемая система: контролирует расход воздуха в зависимости от уровня относительной влажности внутри помещения.



Звукоизоляция: снижение уровня внешнего шума на 37 дБ в комплекте с аксессуарами.



Легкое техническое обслуживание: нет необходимости в регулировке, достаточно очищать от пыли один раз в год.

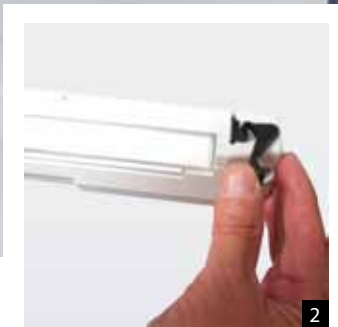
Адаптируется к любым положениям (1, 2)

Приточное устройство EMM отличается управляемым основанием, что позволяет ему направлять поток воздуха в зависимости от положения окна по отношению к откосу для максимального комфорта жильцов.

Переключатель режимов работы (3)

Переключатель позволяет вручную регулировать поступление воздуха с улицы в помещение. По желанию можно максимально ограничить приток, сохраняя при этом минимальный воздухообмен. Данное приспособление может оказаться полезным в странах с низкими температурами в зимние месяцы.





ЕНА Гигрорегулируемое приточное устройство с шумопоглощением

Технические характеристики на стр. 61



Абсолютная защита

Установленное на окнах гигрорегулируемое приточное устройство в комплекте с акустическими аксессуарами обеспечивает эффективную защиту от вредного наружного шума и гарантирует хорошее качество воздуха внутри помещения благодаря гигрорегулируемому датчику.

Гигрорегулируемая система: контролирует расход воздуха в зависимости от уровня относительной влажности внутри помещения.

Звукоизоляция: снижение уровня внешнего шума на 42 дБ в комплекте с аксессуарами.

Легкое техническое обслуживание: нет необходимости в регулировке, достаточно очищать от пыли один раз в год.

Эффективная защита от наружного шума (1)

В сочетании с акустическим козырьком и проставкой устройство ЕНА уменьшает уличный шум на 42 дБ*. Эти показатели характеризуют данное приточное устройство как одно из лучших на рынке вентиляции, имеющее сечение для прохода воздуха, равное 4000 мм².

* без этих принадлежностей – на 37 дБ.

Переключатель режимов работы (2)

Переключатель позволяет вручную регулировать поступление воздуха с улицы в помещение. По желанию можно максимально ограничить приток, сохраняя при этом минимальный воздухообмен. Данное приспособление может оказаться полезным в странах с низкими температурами в зимние месяцы.





1



2



ЕНА² с акустической проставкой

Стандартное ЕНА²

3

ЕНА²

Гигрорегулируемое приточное устройство с шумопоглощением

Технические характеристики на стр. 59

**Стильный дизайн, максимум функций**

Новый стильный дизайн ЕНА², воплощенный в тонком корпусе, обеспечивает идеальную установку на большинство окон и рольставен. Использование высокоэффективных звукопоглощающих материалов, вместе со специальной проставкой и наружным козырьком, обеспечивает звукоизоляцию до 42 дБ. Специальный переключатель, устанавливаемый опционально, позволяет при необходимости вручную закрывать или открывать заслонку приточного устройства, что функционально дополняет систему гигрорегулирования, которой оснащено ЕНА².

Гигрорегулируемая система: контролирует расход воздуха в зависимости от уровня относительной влажности внутри помещения.

Звукоизоляция до = 42 дБ в комплекте с аксессуарами.

Переключатель режимов работы (опция).

Тонкий корпус для обеспечения легкого монтажа в оконный профиль.

Простая установка.

Легкое техническое обслуживание: нет необходимости в регулировке, достаточно очищать от пыли один раз в год.

Наклонный воздушный поток для комфорта жильцов (1)

Наклонный воздушный поток ЕНА² направлен в потолочную зону, что гарантирует поступательный нагрев свежего воздуха для лучшего комфорта жильцов.

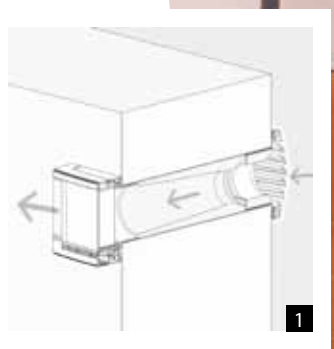
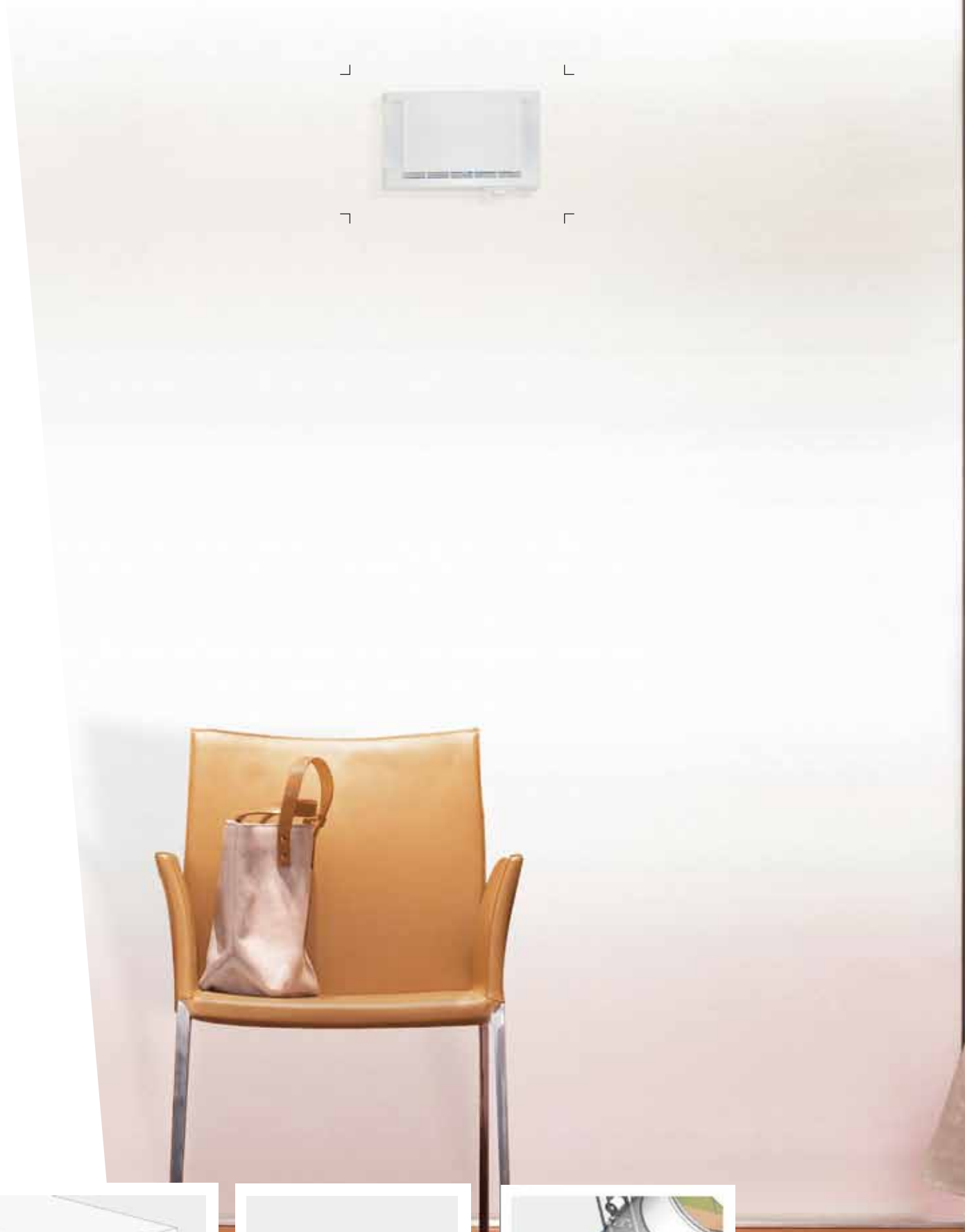
Переключатель режимов работы (2)

Специальный переключатель доступен для версий «5-35» (с гигрорегулируемым датчиком) и «35» (без гигрорегулирования). Он дает возможность выбора из трех режимов: минимальный, автоматический (гигрорегулируемый) и максимальный поток воздуха. Данная опция может быть добавлена после установки приточного устройства.

Эффективная защита от внешнего шума (3)

При установке в комплекте с акустической проставкой и наружным акустическим козырьком (А-ЕНА АМ), приточное устройство ЕНА² обеспечивает отличную звукоизоляцию (до 42 дБ при максимальном открытии), что делает его одним из лучших устройств (с площадью открытия 3925 мм²), доступных на рынке.





ЕНТ Стеновое гигрорегулируемое приточное устройство

Технические характеристики на стр. 62



Высокопроизводительная настенная альтернатива

Гигрорегулируемое приточное устройство ЕНТ монтируется в стене. Это идеальное решение при невозможности установки вентиляционного оборудования в окне. В комплекте с аксессуарами, ЕНТ значительно уменьшает внешний шум. Устройство также имеет переключатель режимов работы, позволяющий ограничивать приток воздуха.

Гигрорегулируемая система: контролирует расход воздуха в зависимости от уровня относительной влажности внутри помещения.

Круговое сверление: без труда устанавливается в стене.

Звукоизоляция: снижение уровня внешнего шума 52 дБ в комплекте с аксессуарами.

Легкое техническое обслуживание: нет необходимости в регулировке, достаточно очищать от пыли один раз в год.

Простая установка в стене (1)

Для установки ЕНТ достаточно сделать отверстие при помощи специальной фрезы (Ø 100 мм или 125 мм для полного акустического комплекта).

Эффективная защита от наружного шума (1)

Полный акустический комплект ЕНТ значительно уменьшает уличный шум (на 52 дБ). Состав комплекта: приточное устройство ЕНТ + воздуховод Ø 100/125 мм + акустическая проставка + акустический козырек. Такие технические характеристики делают устройство ЕНТ одним из наиболее передовых на рынке вентиляции.

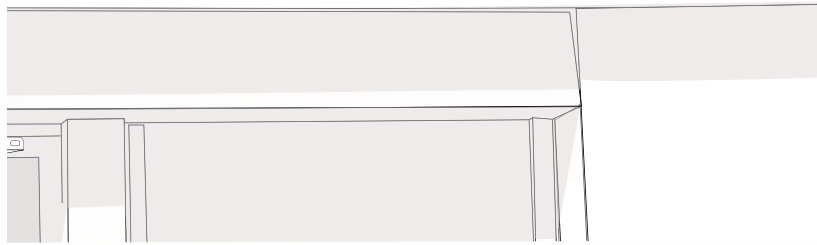
Решетка против насекомых (2)

Хотите почистить фильтр? Нет ничего проще: достаточно снять приточное устройство ЕНТ и вынуть решетку F- ЕНТ.

ACW: ограничитель потока воздуха (3)

ACW позволяет ограничить поток входящего воздуха до 40 м³/час при входном сечении Ø 100 мм или Ø 125 мм, даже когда давление превосходит 10Па.





Наружные козырьки

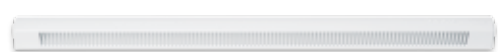
Технические характеристики на стр. 65



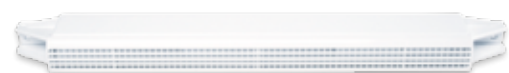
AP



AC



ASAM



A-EMM



A-EHA

Эстетичный дизайн и защита

Наружные козырьки защищают помещение от проникновения воды. Кроме того они прекрасно вписываются в фасад здания и в окна. Дополнительными функциями наружных козырьков являются шумопоглощение и защита от насекомых.

Защита внутренней структуры окна и стен от непогоды.

Эстетическая гармония фасада и окон.



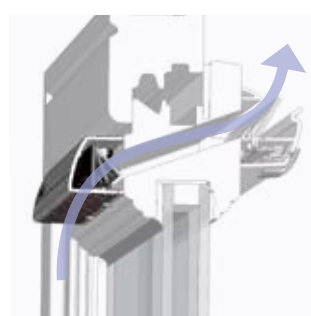
Уменьшает уличный шум.



Защищает от насекомых.

(1) : A-EMM (2) : AP





Наружный козырек АС с контролем потока воздуха

Технические характеристики на стр. 64



Полный контроль над потоком воздуха

Козырьки АС защищают окно от проникновения воды внутрь помещения, так как непосредственно совмещаются с приточным клапаном. Козырек также поддерживает поток воздуха на оптимальном уровне, чтобы избежать избыточной вентиляции. Запатентованное внутреннее устройство (заслонка) ограничивает поток воздуха, при увеличении перепада давления. Это позволяет использовать козырьки АС для высотных зданий, либо для помещений, подверженных сильному ветру. Козырек может быть установлен совместно с гигрорегулируемым приточным клапаном и клапаном с фиксированным проходным сечением. Имеющаяся в козырьке решетка защищает от проникновения насекомых.

Защищает от насекомых

Уменьшает уличный шум*

Поток воздуха контролируется при изменении ветрового давления на фасад здания



Защищает внутреннюю конструкцию окна от проникновения воды



Специальная конструкция создает оптимальный поток воздуха

Козырек АС позволяет автоматически оптимизировать поток воздуха благодаря запатентованному устройству, которое состоит из силиконовой шторки, перемещающейся в зависимости от ветровой нагрузки.

* 38,8 дБ (А) при 60 Па с использованием приточного устройства ЕММ при максимальном открытии, что соответствует 45,7 дБ (А) для стандартного козырька.





GHN Гигрорегулируемое вытяжное устройство

Технические характеристики на стр. 66



Эффективное удаление влаги

Чтобы эффективно вентилировать помещения с повышенным уровнем влажности, необходимо учитывать специфику естественной вентиляции. Гигрорегулируемое вытяжное устройство GHN регулирует расход воздуха в соответствии с потребностями помещения в вентиляции. Размеры устройства совместимы с сечениями труб для естественной вентиляции, а по своему дизайну она прекрасно вписывается в интерьер ванной и туалета.



Естественная вентиляция



Гигрорегулируемая система:

контролирует расход воздуха в зависимости от уровня относительной влажности внутри помещения.



Легкое техническое обслуживание:

нет необходимости в регулировке, достаточно очищать от пыли один раз в год.

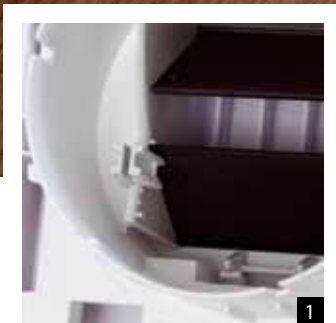
Адаптация к потребностям расхода воздуха (1)

Расположенные на задней части устройства GHN четыре съемных планки позволяют обеспечить расход воздуха до 100 м³/ч при 10 Па.

Простое, но долговечное устройство (2)

Вытяжное устройство GHN снабжено гигрорегулируемым датчиком с простой и надежной конструкцией и не требует технического обслуживания.







Многофункциональное энергосберегающее вытяжное устройство, улучшающее качество воздуха внутри помещений.

Новое устройство VXC сочетает в себе все функции, присущие вытяжным вентиляционным устройствам: доступны различные режимы активации, такие как: гигрорегулирование, датчик присутствия или выключатель, предназначенные для адаптации вентиляции к потребностям жильцов. Бесшумно удаляемый поток воздуха регулируется автоматически. Диапазон переменных воздушных потоков может быть отрегулирован при монтаже для адаптации к особым требованиям или для компенсации нехватки давления.

Режимы гигрорегулирования, датчик присутствия и выключатель: регулируют воздушный поток в соответствии с различными потребностями жилого помещения.

Расход воздуха «+»: возможность установки уровней воздушных потоков при монтаже устройства: до +50 м³/ч при пиковом расходе воздуха.

Бесшумная работа: бесшумное увеличение воздушного потока при режимах активации датчиком присутствия или включением от выключателя (новый двигатель).

Индикатор батарей: при низком уровне заряда батарей (2 x 1,5 В LR03 для режимов активации при помощи датчика присутствия и выключателя) подается звуковой сигнал.

Разъем для измерения давления: с помощью специального устройства позволяет измерить давление воздушного потока.

Легкость в обслуживании: Съемная передняя крышка устройства облегчает процесс очистки.

Регулируемый воздушный поток при монтаже (1)

Устройство VXC позволяет отрегулировать воздушный поток в соответствии с потребностями или предъявляемыми требованиями. Несъемная регулирующая створка может быть установлена в 6 позициях со средним интервалом +10 м³/ч (максимум=+50 м³/ч).

Герметичная заглушка, облегчающая ввод в эксплуатацию устройства (2)

Встроенная герметичная заглушка позволяет измерять давление с помощью манометра и отслеживать расход воздуха посредством таблицы, представленной в руководстве по установке.





BXS

Гигрорегулируемое вытяжное устройство

Технические характеристики на стр. 68



Хорошее качество воздуха и энергосбережение для ванных комнат

С гигрорегулированием или с датчиком присутствия, вытяжное устройство BXS гарантирует постоянное хорошее качество воздуха в зависимости от потребностей. Устройство с множеством комбинаций по расходу воздуха и способов управления, отвечает любым требованиям.

Гигрорегулируемая система: контролирует расход воздуха в зависимости от уровня относительной влажности внутри помещения.

Датчик присутствия: автоматическое включение пикового режима при нахождении человека в помещении.

Выключатель: пиковый режим включается простым нажатием на кнопку.

Лёгкое техническое обслуживание: решётка легко снимается с корпуса.

Устройство легко содержать в чистоте (1 и 2)

Техническое обслуживание вытяжного устройства BXS не требует особых хлопот, корпус с решёткой легко снимаются, их можно помыть в посудомоечной машине.

Улыбнитесь: Вас обнаружили ... (4)

Модуль Eyebooster состоит из пирозлектрического датчика, обнаруживающего инфракрасные лучи с помощью мультифокусирующей линзы Френеля. С радиусом действия 4 м и углом обзора 100°, датчик обеспечивает оптимальный режим работы. Датчик постоянно анализирует инфракрасные лучи, и как только обнаруживается изменение ситуации в обслуживаемой зоне, посылает сигнал для обработки на электронную карту, которая, в свою очередь, активирует привод, управляющий открытием заслонки вытяжного устройства. Электронная карта различает тепло, исходящее от человека и тепло, которое вырабатывают неподвижные предметы.

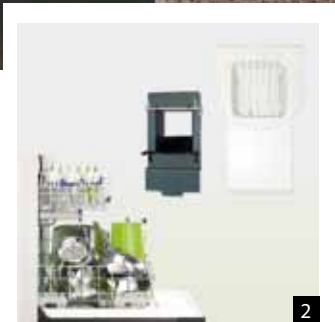
Совместимость со всеми воздуховодами (3)

Устройство легко адаптировать к воздуховодам с разным сечением: Ø80 мм, 100мм или 125 мм.

Электропитание

Может быть использована батарея 9 В или существует возможность подключения к клеммам 12 В переменного тока вентиляторов V2A и V4A (используется специальный трансформатор CAL195).





VXL

Гигрорегулируемое вытяжное устройство

Технические характеристики на стр. 69



Эффективная вентиляция для кухни

Вытяжное устройство VXL разработано для эксплуатации на кухне, особенно эффективно в период повышенного загрязнения. Устройство с множеством комбинаций по расходу воздуха и способов управления, отвечает любым требованиям и может быть использовано в других подсобных помещениях.

Гигрорегулируемая система: контролирует расход воздуха в зависимости от уровня относительной влажности внутри помещения.

Выключатель: пиковый режим включается простым нажатием на кнопку.

Шнурок: достаточно потянуть за шнурок для включения пикового режима.

Легкое техническое обслуживание: решётка легко снимается с корпуса.

Быстрое удаление неприятных запахов (1)

В процессе эксплуатации помещений загрязнение сопровождается эмиссией влажности (особенно в подсобных помещениях). В этом случае рекомендуется использовать пиковый режим расхода воздуха с включением вручную и, таким образом, избавиться от запахов, паров воды и углекислого газа.

Устройство легко содержать в чистоте (2)

Техническое обслуживание вытяжного устройства VXL не требует особых хлопот, корпус с решёткой легко снимаются, их можно помыть в посудомоечной машине.

Расход воздуха + (3)

Данное исполнение обеспечивает увеличение расхода воздуха в зависимости от потребностей в вентиляции.





TDA

Вытяжное устройство с датчиком движения

Технические характеристики на стр. 70

**Применение в офисных помещениях**

Вытяжное устройство TDA с датчиком движения регулирует поток воздуха в зависимости от присутствия людей в помещении. Для постоянного обеспечения хорошего качества воздуха достаточно настроить устройство на базовый расход воздуха, принимая во внимание количество людей в помещении. Устройство автоматически сокращает поток воздуха, когда помещение пустое, а, следовательно, сокращаются теплопотери на 50%.



Датчик движения: при нахождении в помещении человека включается базовый расход воздуха.



Легкое техническое обслуживание: снимаемая решётка.

Улыбнитесь: Вас обнаружили ... (1)

Модуль Eyebooster состоит из пирозлектрического датчика, обнаруживающего инфракрасные лучи с помощью мультizonирующей линзы Френеля. С радиусом действия 4 м и углом обзора 100°, датчик обеспечивает оптимальный режим работы. Датчик постоянно анализирует инфракрасные лучи, и как только обнаруживается изменение ситуации в обслуживаемой зоне, посылает сигнал для обработки на электронную карту, которая, в свою очередь, активирует привод, управляющий открытием заслонки вытяжного устройства.

Базовый расход воздуха включается, как только обнаруживается кто-либо в помещении, по истечении 20 минут расход воздуха сокращается. Таким образом, становится возможным сэкономить энергию до 50% по сравнению с вентиляцией с фиксированным расходом.

Простая настройка датчика движения (2)

Специальный регулятор позволяет задать число людей, находящихся в помещении. В соответствии с этим устройство регулирует поток воздуха согласно потребностям помещения (расход воздуха – от 25 до 100 м³/ч).







Обнаружение колебаний в офисных помещениях

Модуль MDA регулирует расход воздуха в зависимости от уровня колебаний в конференц-залах, аудиториях и т.д. MDA встраивается в систему воздуховодов и располагается между вентилятором и распределительной решёткой. Модуль управляется датчиками движения, зона покрытия которых – всё помещение. Таким образом, устройство адаптирует поток воздуха пропорционально движению в помещении в зависимости от потребностей людей. Становится возможным сократить потребление энергии до 65% по сравнению с вентиляцией с фиксированным расходом.

Датчик движения: модулирование потока воздуха в зависимости от уровня движения.

Модуль работает в режиме комфорта (бесшумный поток воздуха проникает в помещение через распределительную решётку).

Вентиляция в зависимости от уровня движения

Датчик движения MDA функционирует по тому же принципу, что и модуль Eyebooster (см. вытяжное устройство BXS и TDA). Разница состоит в способе обработки сигнала. Общая зона обнаружения поделена на множество подзон. Сигнал, поступающий на электронную карту, анализируется, далее выводится величина «количества движения», рассчитанная из числа изменений температуры, зафиксированной в разных зонах в определённый промежуток времени.

Дискретная интеграция

MDA устанавливается в системе трубопроводов и адаптируется к стандартным размерам вентиляторов общественных зданий. В пределах видимости остаётся только диффузор.





V2A Вентилятор для дома с низким уровнем шума - 2 помещения

Технические характеристики на стр. 72



Обособленность и удобство в санитарно-техническом оборудовании

Лучшая вентиляция часто та, которую никто не замечает. Вы не заметите новый вентилятор V2A для санитарно-технического оборудования: тихий, который можно легко спрятать в стенной шкаф или на чердаке, с ним вы просто оцените качество обновляемого воздуха и скорость удаления влажности. Установленный в квартирах или частных домах, V2A может подключаться с одной или двумя вытяжными устройствами, расположенными в ванной комнате и туалете. Вентилятор с электронно-управляемым мотором и малой потребляемой мощностью.

Низкий уровень собственного шума:

Всего 33 дБ(А)* благодаря высокоэффективному двигателю и мощной звукоизоляции..

Низкое потребление электроэнергии:

Всего 5,5 Вт* (двигатель с электронным управлением).

Постоянное давление:

Специальные вытяжные устройства, чувствительные к влажности.

Легкая установка:

Компактный, устанавливается в подсобных помещениях (кухня, ванная, туалет и тд.).

Легкое техническое обслуживание

Простая ежегодная чистка фильтра, которая может легко проводиться без инструментов.

Умный мотор (1)

Электронный коммутационный Мотор (ЭКМ) V2A приводится в действие электронной картой, контролирующей скорость. Скорость мотора связана со специальным колесиком, позволяющим поддерживать давление на уровне 80 Па, организуя расход воздуха пропорционально переменному сечению двух подсоединенных гирорегулируемых вытяжных устройств. В результате, потребление электроэнергии и собственный шум держатся на минимальном уровне.

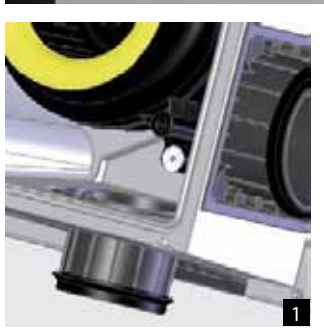
Установка в жилой зоне для удобства технического обслуживания (2)

Благодаря компактности и низкому уровню собственного шума, V2A может быть установлен непосредственно в жилой зоне, в стенном шкафу, чердачном помещении и тд. Обслуживание вентилятора облегчает съемный фильтр, доступ к которому обеспечивается путем снятия крышки без помощи инструмента.

12 В переменного тока для подключения вытяжных устройств с пиковым режимом расхода воздуха

* при расходе воздуха 20 м³/ч





1



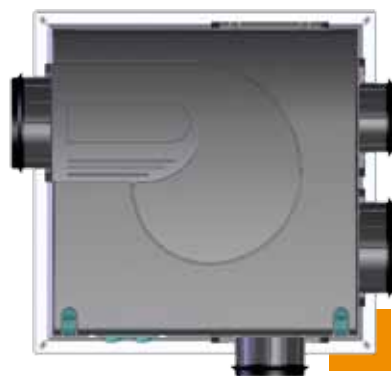
2



3



4



Бесшумная работа и эффективная вентиляция всего пространства жилого помещения

Вентилятор V4A, являющийся модернизацией модели V2A, рассчитан на вентилирование всей жилой площади квартиры или дома, что достигается возможностью расположения до четырех вытяжных устройств: в ванной, на кухне и в туалете.

Без труда устанавливаемый в стенном шкафу или за подвесным потолком, с минимальным шумом при работе и минимальными затратами энергии, вентилятор V4A удовлетворяет всем требованиям, предоставляя необходимый комфорт и качество воздуха.

Вентилятор данной модели устанавливается внутри помещений, что делает его обслуживание достаточно простым.



Низкий уровень собственного шума:

Всего 33 дБ(А)* благодаря высокоэффективному двигателю и мощной звукоизоляции.



Низкое потребление энергии:

Менее 13 Вт* (двигатель с электронным управлением).



Постоянное давление:

Специальные вытяжные устройства, чувствительные к влажности.



Легкая установка:

Компактный, устанавливается в подсобных помещениях (кухня, ванная, туалет и т.д.).



Легкое техническое обслуживание:

Несложная очистка съемной крыльчатки проводится раз в год и не требует специального инструмента.

Энергоэффективный электродвигатель

Приводом электродвигателя вентилятора V4A служит электронная плата, осуществляющая управление скоростью. Скорость вращения двигателя, ассоциируемая со скоростью вращения специального колеса, будет такой, чтобы эффективным образом поддерживать давление на уровне 100 Па. Скорость вращения пропорциональна требуемому воздушному потоку, отводимому устройствами удаления воздуха, работа которых контролируется на основе величины влажности. Таким образом, потребление электроэнергии и шум остаются минимальными.

Низкий уровень собственного шума (1,2)

Благодаря использованию мотора ECM, работа вентилятора V4A осуществляется настолько тихо, что позволяет его устанавливать внутри жилой зоны.

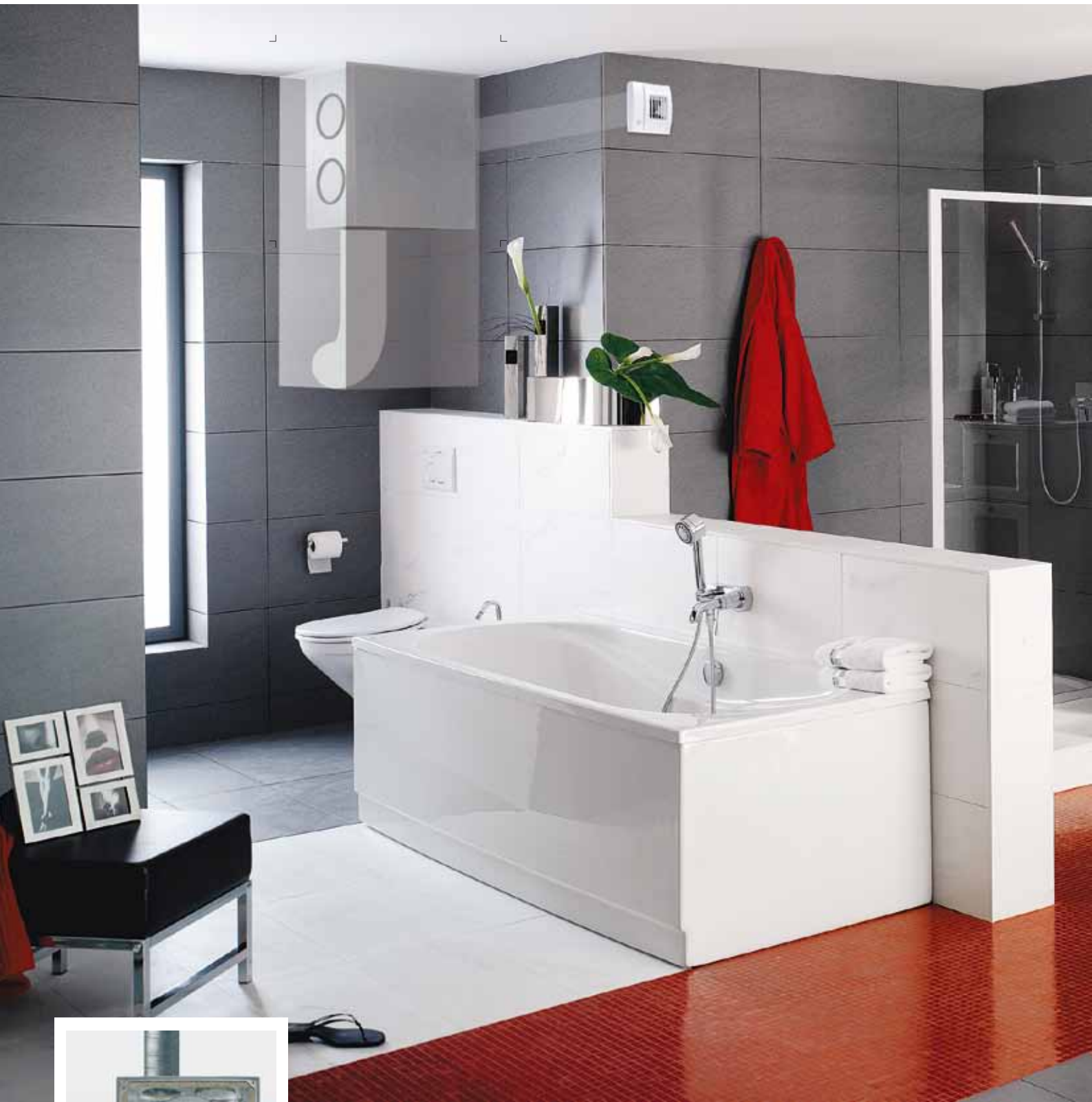
Удобное обслуживание (3,4)

Простота в обслуживании достигается доступным для пользователя размещением вентилятора; крышка корпуса вентилятора, открываемая без специального инструмента, а также съемная крыльчатка и электронный модуль управления, значительно облегчают обслуживание.

12 В переменного тока для подключения вытяжных устройств с пиковым режимом расхода воздуха

* при расходе воздуха 40 м³/ч





VAM Вентилятор для дома с низким уровнем шума - 6 помещений

Технические характеристики на стр. 74



Высокая производительность при низком потреблении электроэнергии

Компактность вентилятора дает возможность установить его в жилой зоне. Оснащенный мощным двигателем и электронным блоком управления, вентилятор VAM обладает высокой производительностью по удалению воздуха – до 6 подсобных помещений одновременно. Вентилятор легко адаптируется к работе гигрорегулируемых вытяжных устройств.



Низкий уровень собственного шума: усиленная акустическая изоляция 33 дБ (А).



Постоянное давление: специально для гигрорегулируемых вытяжных устройств. 3 параметра настройки при установке: 80, 100 и 120 Па



Низкое потребление энергии: усовершенствованный двигатель. 44 Вт (при расходе 200 м³/ч).



Легкая установка: компактный вентилятор, устанавливается в подсобных помещениях (кухня, ванная, туалет и т.д.).

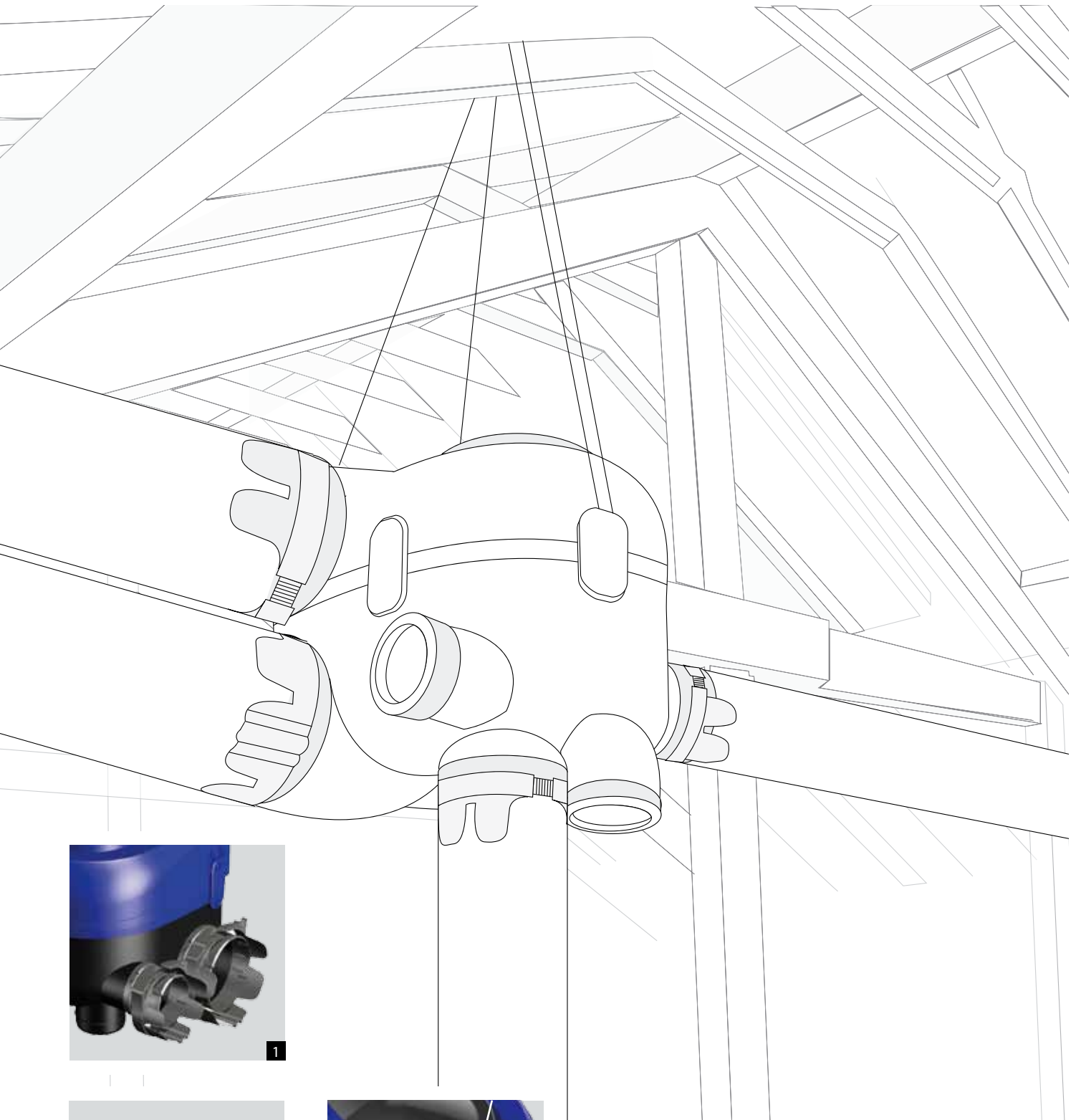
Двигатель с улучшенными техническими характеристиками (1)

Двигатель VAM является асинхронным однофазным, с поддерживаемой на одном уровне скоростью вращения благодаря электронному блоку управления. Когда вентилятор работает, специальный датчик измеряет скорость вращения и сравнивает её с необходимой. Таким образом, давление держится неизменным, несмотря на колебания расхода воздуха от используемых гигрорегулируемых вытяжных устройств.

Установка в жилой зоне для удобства технического обслуживания

Благодаря компактным размерам и низкому уровню собственного шума, вентилятор VAM можно размещать вблизи жилой зоны (в шкафу, за подвесным потолком и т.д.). При техническом обслуживании достаточно снять крышку и очистить внутренние поверхности вентилятора.







Идеален для установки на чердаках

Вентилятор VPH² идеален для установки на чердаках индивидуальных домов. Подвешивается к балке с помощью фиксирующего шнура.

Благодаря своему постоянному давлению, он может обслуживать до 6 вытяжных устройств. Потребляя в среднем 15 Вт (версия microwatt), VPH² является действительно экономичным и эффективным решением.



Низкое потребление электроэнергии:
15 Вт (версия microwatt)



Постоянное давление:
Специально для гигрорегулируемых вытяжных устройств.



Легкая установка:
Возможно крепление к балке (имеется шнур для подвеса) или к стене/потолку.



Легкое техническое обслуживание:
Очистка с использованием сжатого воздуха.

Патентованная система для быстрого и герметичного подсоединения воздуховодов (1)

Легкие в использовании, прилагаемые соединения обеспечивают прочный и герметичный монтаж воздуховодов одним движением.

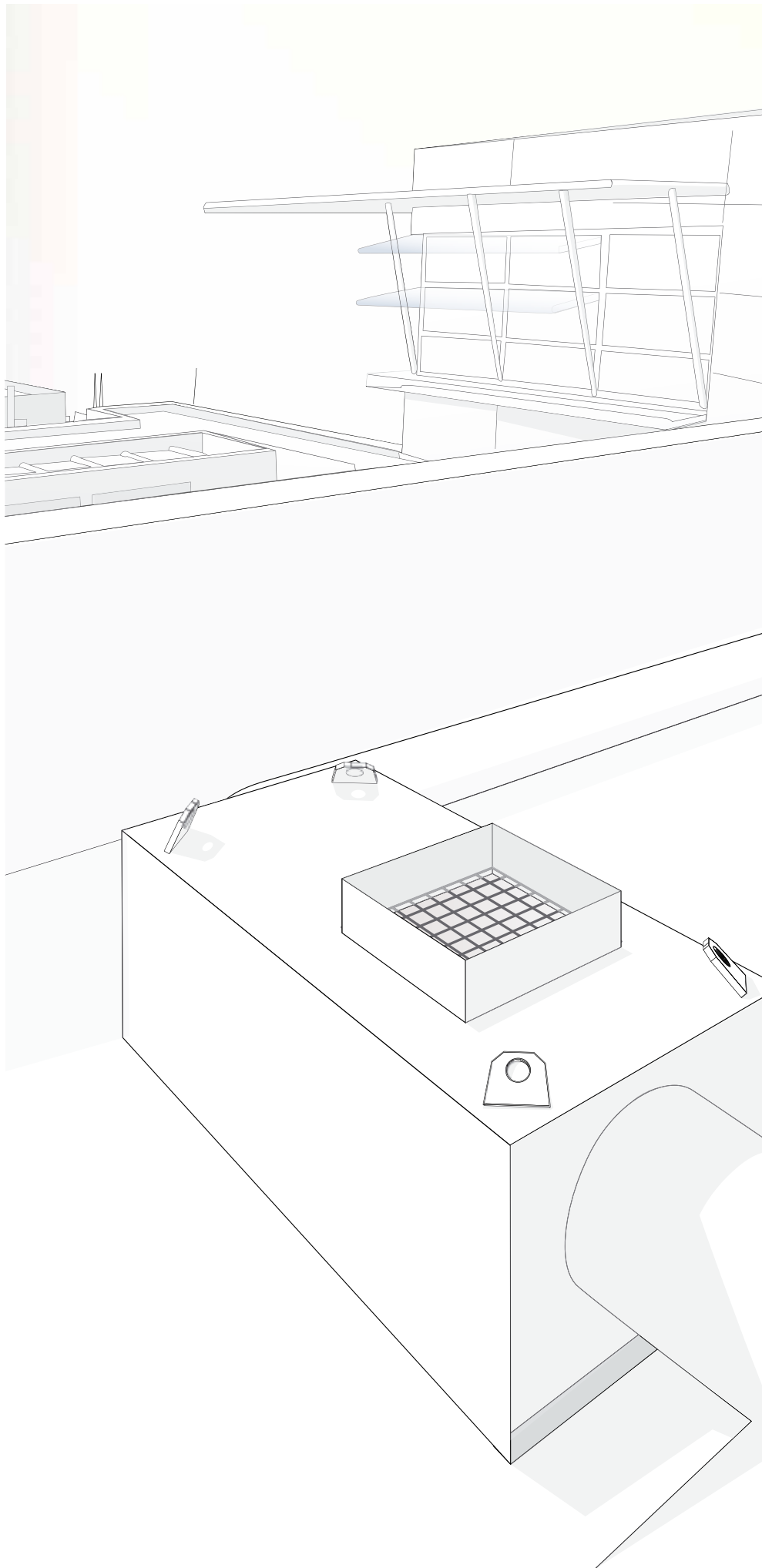
Открывающийся люк для электрического соединения (2)

Для облегчения электрического соединения у VPH² есть открывающаяся крышка, под которой находятся два входа для кабелей с диаметром 16мм и 20мм, а также разъемы для легкого подключения без инструментов.

Легкое обслуживание при помощи использования сжатого воздуха (3)

Двигатель VPH² легко чистится, если подать сжатый воздух в специально предусмотренное для этого отверстие.







Широкая гамма оборудования VEC

Оборудование серии VEC представлено 4-мя вентиляторами, отвечающими различным потребностям помещений и адаптированных к работе гигрорегулируемых вытяжных устройств.



Постоянное давление: специально для гигрорегулируемых вытяжных устройств.

Легкая установка: установка на плоской крыше или на техническом этаже.

Лёгкое техническое обслуживание: достаточно снять технологический люк.

Простая настройка

Используемый тип передачи: шкив с ремнём, который позволяет регулировать скорость вращения рабочего колеса и соответственно изменять аэродинамические характеристики.

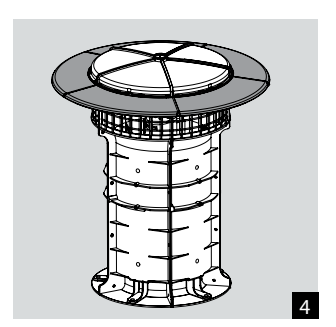
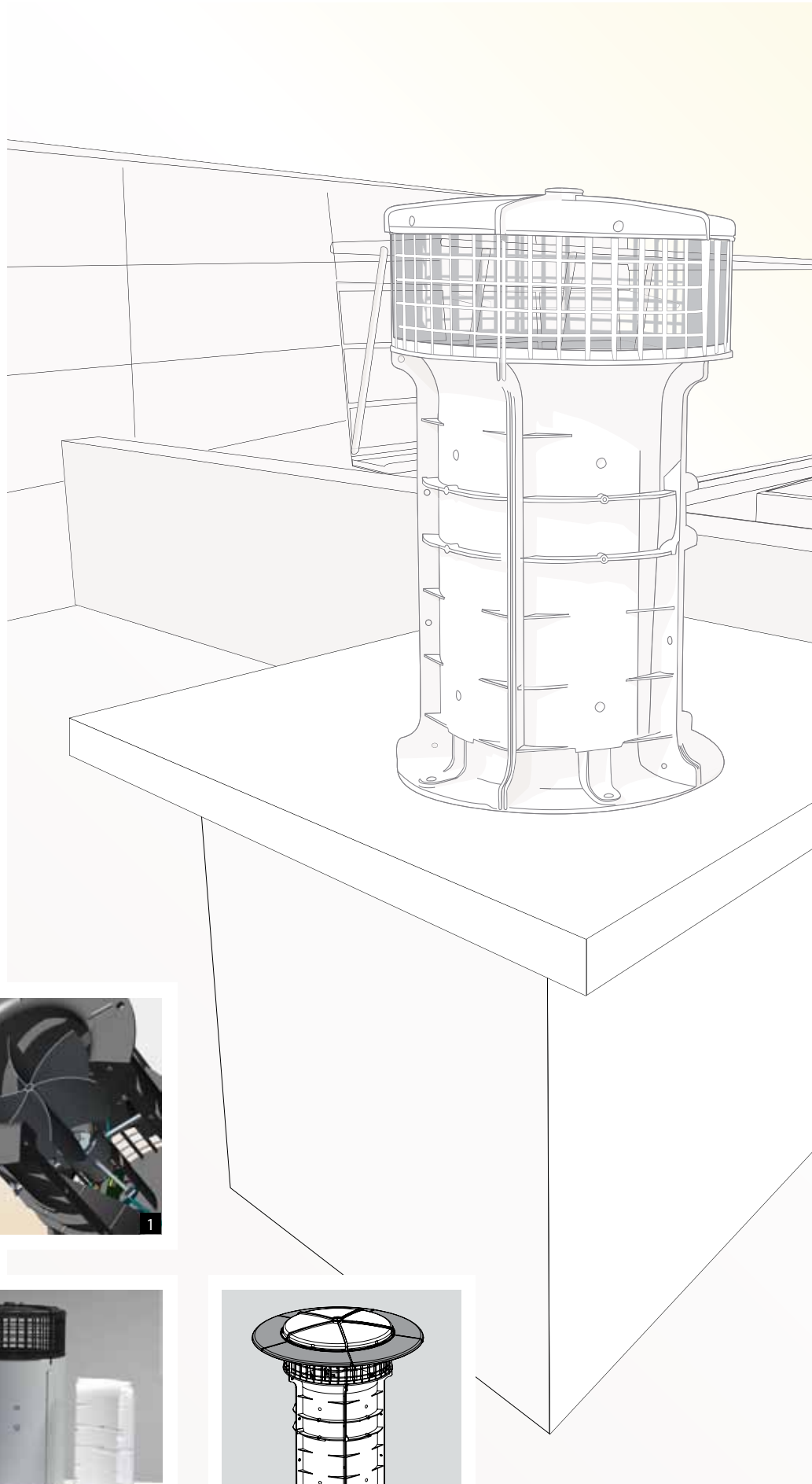
Местный выключатель

Неконтактный выключатель (класс защиты IP 65) упрощает включение и выключение вентилятора.

Огнестойкость

Класс огнестойкости C4 (400 градусов - 30 минут).







Оптимизация показателей естественной вентиляции

Вентилятор низкого давления можно установить на старые вентиляционные каналы естественной вытяжки при помощи системы крепления. Оборудование VBP обеспечивает механическую поддержку низкого давления для вентиляции с пассивной вытяжкой. В любое время года предотвращается эффект обратной тяги. Установка вентилятора возможна на крышах многоэтажных жилых домов.



Низкое потребление электроэнергии: двигатель с улучшенными характеристиками и электронным управлением.



Естественная вентиляция: При выключении вентилятора работает естественная вентиляция.



Низкий уровень собственного шума: 46 дБ (А).



Легкая установка: простая установка дополнительных систем управления и креплений.

Уникальная запатентованная система для работы естественной вытяжной вентиляции (1)

Данная система позволяет не допускать потерь расходов воздуха в нерабочем состоянии вентилятора. Благодаря тому что лопасти вентилятора расположены параллельно потоку воздуха, сопротивление воздушному потоку в неработающем режиме значительно снижено (коэффициент сопротивления равен 1,04).

Электронное управление (2)

Управление VBP осуществляется посредством блока, который контролирует синхронность функционирования и мощность системы VBP. Блок также обеспечивает управление вентиляторами в зависимости от температуры и скорости ветра.

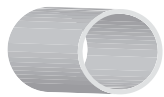




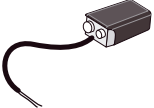








Защита от холода (3)

Может быть установлена полистироловая защита двигателя при сильных морозах.

Ливневая защита (4)

Используется для защиты вентилятора от проникновения воды. Применяется в особо дождливых регионах.



		Артикул	Описание	Назначение
		AEA776	Труба из пластика для установки в стене Ø100 мм - L 350 мм	ЕНТ
		AEA729	Переключатель режимов работы для EMM	EMM
		AEA730	Переключатель режимов работы для EHA	EHA
		AEA579	Набор из 100 заглушек белого цвета	EHA
		11501AL	Пластиковый телескопический канан белого цвета для прохода через окно из алюминиевого профиля	EMM-EHA-EHA ²
		CAL195	Плата питания 12V AC / 8V DC	BXL-BXS
		CAL261	Плата питания 12V AC / 3V DC	BXC
		33007AL	Пластиковая уплотняющая манжета Ø125 мм - L 125 мм	BXC-BXL-BXS
		85343AL	Пластиковая уплотняющая манжета Ø125 мм - Ø80 мм - L 125 мм	BXC-BXL-BXS
		FBE475	Фильтр в корпусе для вытяжных устройств	BXC-BXL-BXS
		AEA373RU	Акустическое кольцо для вытяжных устройств Ø125 мм	BXC-BXL-BXS
		AEA372RU	Акустическая вставка для вытяжных устройств Ø125 мм	BXL
		AEA877	Переходник с уплотняющей манжетой Ø125 - 80 мм (черного цвета)	BXS
		AEA317	Переходник с уплотняющей манжетой Ø125 мм (черного цвета)	BXC

Аксессуары

Другие аксессуары (трубы, соединения): проконсультируйтесь у нас

	Артикул	Описание	Назначение
	AEA808	Металлическая муфта Ø125-125 мм - L80 мм	VAM
	AEA809	Металлическая муфта Ø125-100 мм - L80 мм	VAM
	AEA810	Металлическая муфта Ø125-80 мм - L110 мм	VAM
	AEA877	Переходник с уплотняющей манжетой Ø125 - 80 мм	V2A
	SE3203	Переходник с уплотняющей манжетой Ø100 - 80 мм	V2A
	AVE055	Переходник с уплотняющей манжетой Ø125 мм	V4A
	AVE056	Переходник с уплотняющей манжетой Ø100 мм	V4A
	VBP070	Теплозащитный кожух	VBP
	VBP335	Ливневая защита для одного вентилятора VBP	VBP
	AVE197	Блок управления для VBPms (от 1-го до 3-х вентиляторов)	VBP
	AVE198	Блок управления для VBPms (от 4-х до 6-и вентиляторов)	VBP
	AVE347	Измеритель скорости ветра для VBPms (дополнительно потребуются блоки CCP , арт. AVE348 и DCP, арт. AVE349)	VBP

Технические характеристики

- Приточные устройства
- Вытяжные устройства
- Вентиляторы

EHA²

Приточное устройство

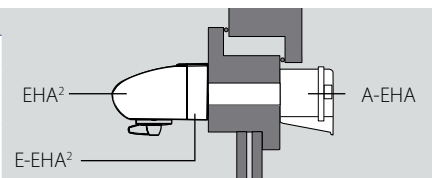
		EHA ² 5-35	EHA ² 11-35	EHA ² 17-35
Стандартный код		EAR201, EAR283, EAR286, EAR308	EAR202, EAR290, EAR292, EAR327	EAR203, EAR295, EAR297, EAR328
Аэродинамика				
Гигрорегулирование		■	■	■
Переключатель режимов работы *		□	-	-
Расход воздуха (мин - макс) при 10 Па	м³/ч	5-35	11-35	17-35
Максимальная площадь открытия	мм²	3925	3925	3925
Акустика				
Звукоизоляция при максимальном открытии **	дБ	37	37	37
Звукоизоляция при максимальном открытии в комплекте с А-EHA + E-EHA ²	дБ	42	42	42
Аксессуары				
Плоский козырек		AP	AP	AP
Акустический козырек с решеткой против насекомых		A-EHA	A-EHA	A-EHA
Стандартный козырек с решеткой против насекомых		ASAM	ASAM	ASAM
Козырек с контролем потока воздуха		AC	AC	AC
Акустическая проставка		E-EHA ²	E-EHA ²	E-EHA ²
Прочие характеристики				
Вес	г	271	271	271
Цвета (стандартный цвет поставки — белый)		белый, тик, дуб, серый	белый, тик, дуб, серый	белый, тик, дуб, серый
Материал корпуса		ПС, АБС	ПС, АБС	ПС, АБС
Монтаж				
Паз (рекомендуется)	мм	2 x (172 x 12)	2 x (172 x 12)	2 x (172 x 12)
Установка на окне		■	■	■
Установка на рольставни		■	■	■
Размещение в спальне		■	■	■
Размещение в гостиной		■	■	■

■ : стандарт □ : опция

* Устройство может быть добавлено опционально (цельный внешний корпус + кнопка + переключатель). ** с козырьками AP, ASAM или AC.

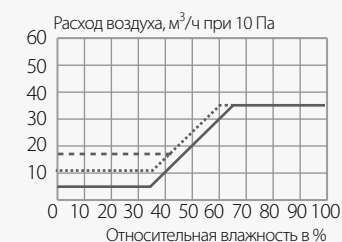
Дополнительные сочетания в таблице:

Акустика (сочетания)	Комб. № 1	Комб. № 1	Комб. № 1	Комб. № 1
Приточное устройство EHA ² , макс.открытие = 35 м³/ч при 10 Па	■	■	■	■
Акустическая проставка (E-EHA ²)	-	■	-	■
Акустич. козырек с решеткой против насекомых (A-EHA AM)	-	-	■	■
Козырьки (AP, ASAM или AC)	■	■	-	-
Звукоизоляция в дБ	37	39	40	42



Аэродинамические характеристики

Размеры в мм



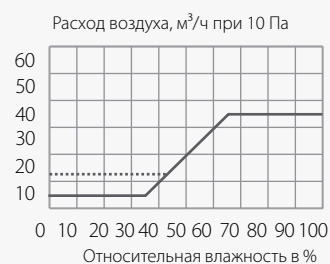


EMM

Приточное устройство		EMM 5-35	EMM 11-35	EMF 35
Стандартный код		EMM716/717/830	EMM751/974/975	EMF963
Аэродинамика				
Гигрорегулирование		■	■	-
Переключатель режимов работы		□	-	■
Расход воздуха (мин.-макс.) при 10 Па	м³/ч	5-35	11-35	35
Максимальная площадь открытия	мм²	4000	4000	4000
Акустика				
Звукоизоляция при максимальном открытии *	дБ	33	33	33
Звукоизоляция при максимальном открытии с наружным козырьком А-EMM	дБ	37	37	37
Аксессуары				
Стандартный козырёк с решёткой против насекомых		ASAM	ASAM	ASAM
Акустический козырёк с решёткой против насекомых		A-EMM	A-EMM	A-EMM
Козырек с контролем потока воздуха		AC	AC	AC
Козырек для мест с ограниченным пространством		AP	AP	AP
Прочие характеристики				
Вес	г	170	170	147
Цвет		Белый/тик/дуб	Белый/тик/дуб	Белый
Материал корпуса		ПС	ПС	ПС
Монтаж				
Паз (рекомендуется)	мм	(290 x12); (270 x14)	(290 x12); (270 x14)	(290 x12); (270 x14)
Установка на окне		■	■	■
Установка на рольставни		■	■	■
Монтаж в стене		-	-	-
Размещение в спальне		■	■	■
Размещение в гостиной		■	■	■

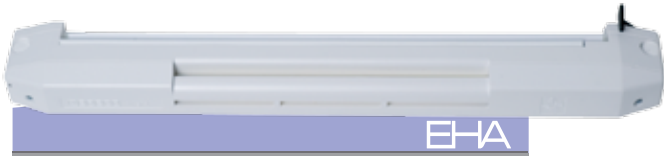
* - с козырьками ASAM, AC или AP

■ - стандарт □ - опция

Аэродинамические характеристики

— EMM 5-35 EMM 11-35

Размеры мм



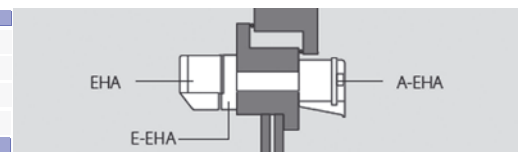
EHA

Приточное устройство		EHA 5-35	EHA 11-35	EHA 17-35	EHA 22-50
Стандартный код		EHA 573	EHA 753	EHA 754	EHA 755
Аэродинамика					
Гигрорегулирование		■	■	■	■
Переключатель режимов работы		□	-	-	-
Расход воздуха (мин.-макс.) при 10 Па	м³/ч	5-35	11-35	17-35	22-50
Максимальная площадь открытия	мм²	4000	4000	4000	5700
Акустика					
Звукоизоляция при максимальном открытии *	дБ	37	37	37	Нет данных
Звукоизоляция при максимальном открытии в комплекте с А-ЕНА + Е-ЕНА	дБ	42	42	42	Нет данных
Аксессуары					
Акустический козырёк с решеткой против насекомых		А-ЕНА	А-ЕНА	А-ЕНА	А-ЕНА
Стандартный козырёк с решеткой против насекомых		ASAM	ASAM	ASAM	ASAM
Козырек с контролем потока воздуха		АС	АС	АС	АС
Акустическая проставка		Е-ЕНА	Е-ЕНА	Е-ЕНА	Е-ЕНА
Прочие характеристики					
Вес	г	230	230	230	230
Цвет		Белый	Белый	Белый	Белый
Материал корпуса		ПС, АНБС	ПС, АНБС	ПС, АНБС	ПС, АНБС
Монтаж					
Паз (рекомендуется)	мм	354 x 12	354 x 12	354 x 12	354 x 15
Установка на окне		■	■	■	■
Установка на рольставни		■	■	■	■
Монтаж в стене		-	-	-	-
Размещение в спальне		■	■	■	■
Размещение в гостиной		■	■	■	■

* - с козырьками AS, ASAM или AC. Ниже приведена различная комбинация.

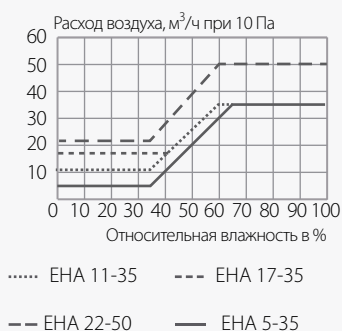
■ - стандарт □ - опция

Акустика (комбинация)	Комб. 1	Комб. 2	Комб. 3	Комб. 4
Приточный клапан ЕНА, максимальное открытие= 35 м³/ч@ 10 Па	■	■	■	■
Акустическая проставка	-	■	-	■
Акустический козырёк с решеткой против насекомых (А - ЕНА АМ)	-	-	■	■
Козырьки (AP), (ASAM) или (AC)	■	■	-	-
Звукоизоляция, дБ	37	39	40	42



Аэродинамические характеристики

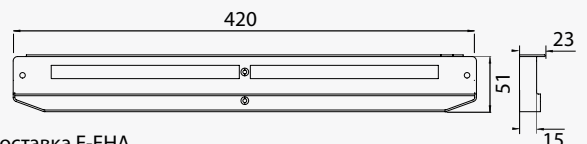
Размеры мм



Приточное устройство ЕНА



Акустическая проставка Е-ЕНА





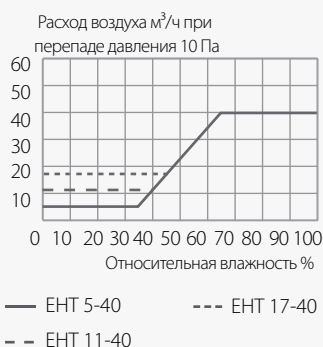
Приточное устройство		EHT 5-40	EHT11-40	EHT17-40	Настенный комплект EHT 5-40 #1	Настенный комплект EHT5-40 #2	Настенный акустический комплект EHT5-40	EFT40
Стандартный код		EHT780	EHT957	EHT022	EHT816	EHT815	EHT969	EFT026
Аэродинамика								
Гигрорегулирование		■	■	■	■	■	■	-
Переключатель режимов работы		■	-	-	■	■	■	-
Расход воздуха (мин.-макс.) при 10 Па	м³/ч	5-40	11-40	17-40	5-40	5-40	5-40	40
Максимальная площадь открытия	мм²	4000	4000	4000	4000	4000	4000	4000
Аксессуары								
Приточное устройство (1)		■	■	■	■	■	■	■
Воздуховод Ø 100 мм (2)		☒	☒	☒	■	■	■	☒
Звукоизолирующий пеноматериал для воздуховода Ø 100 мм (3)		☒	☒	☒	-	-	■	☒
Звукоизолирующий пеноматериал для воздуховода Ø 125 мм (4)		☒	☒	☒	-	-	-	☒
Снимаемый фильтр против насекомых (F-EHT) (5)		☒	☒	☒	-	■	-	☒
Звукоизолирующий материал для козырька А-EHT (6)		☒	☒	☒	-	-	■	☒
Стандартный козырёк против насекомых А-EHT АМ (7)		☒	☒	☒	■	-	■	☒
Стандартный козырёк А-EHT (8)		☒	☒	☒	-	■	-	☒
Прочие характеристики								
Вес	г	489	489	489	862	962	988	382
Цвет		Белый	Белый	Белый	Белый	Белый	Белый	Белый
Материал корпуса		ПС	ПС	ПС	ПС	ПС	ПС	ПС
Монтаж								
Размеры отверстия в стене	мм	ø100/125	ø100/ø125	ø100/ø125	ø100	ø100	ø100	ø100/ø125
Установка на рольставни		■	■	■	-	-	-	■
Установка на стене		■	■	■	■	■	■	■
Размещение		Спальня и гостиная						

■ - стандарт, ☒ - совместимость

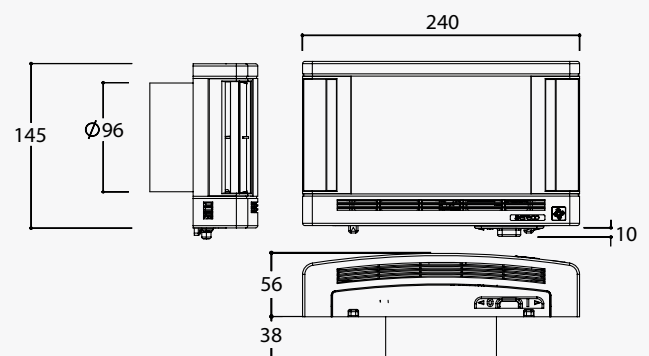
Акустика (комбинации)	Комб. 1	Комб. 2	Комб. 3	Комб. 4	Комб. 5	Комб. 6
Приточный клапан EHT, максимальное открытие = 40 м³/ч @ 10 Па (1)	■	■	■	■	■	■
ø 100 мм воздуховод (2)	■	■	■	■	-	-
Звукоизолирующий пеноматериал для воздуховода Ø 100 мм (3)	-	■	-	■	-	-
ø 125 мм воздуховод	-	-	-	-	■	■
Звукоизолирующий пеноматериал для воздуховода Ø 125 мм (4)	-	-	-	-	■	■
Звукоизолирующий пеноматериал для козырька А - EHT (6)	-	-	■	■	-	■
Настенный козырек А - EHT (8) или А-EHT АМ (7)	■	■	■	■	■	■
Звукоизоляция (дБ)	33	42	40	45	49	52

Примечание:
Снимаемый фильтр против насекомых (5), не указанный в данной таблице не имеет какой-либо комбинации по акустике.

Аэродинамические характеристики

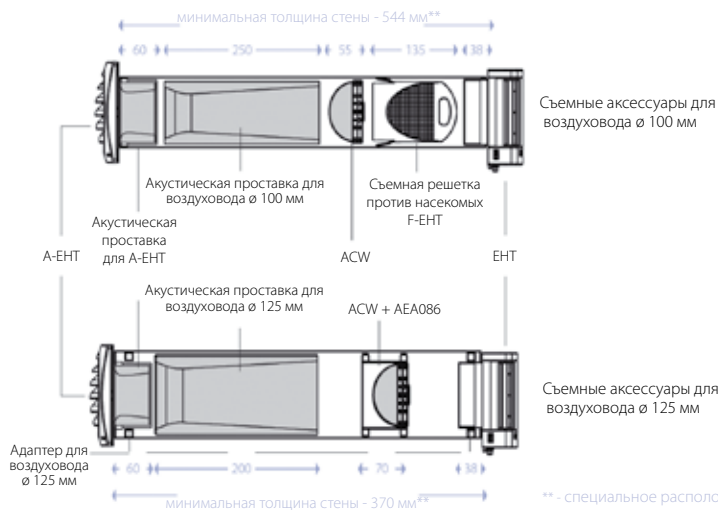


Размеры мм





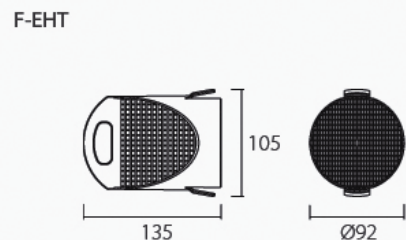
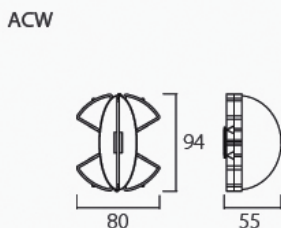
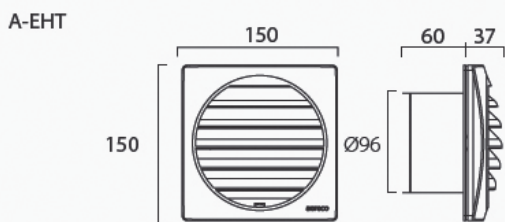
Настенные козырьки и аксессуары		A-ENT	A-ENT	ACW	Адаптер ACW с воздуховодом $\varnothing 125$	F-ENT
Стандартный код		AEA775	AEA778	AEA064	AEA086	AEA774
Описание		Настенный козырек	Настенный козырек с сеткой против насекомых	Контроллер потока воздуха (поток воздуха - $40 \text{ м}^3/\text{ч}$)	Совмещение ACW с воздуховодом $\varnothing 125$	Съемная решетка для воздуховода $\varnothing 100$
Совместимость с приточным устройством		ENT	ENT	ENT	ENT	ENT, воздуховод $\varnothing 100$
Прочие характеристики						
Вес	г	243	243	30	57	36
Цвет (видимые части)		Белый	Белый	Белый	Серый	Белый
Материал корпуса		ПВХ	ПВХ	ПС, силикон	ПВХ, резина	ПЕ
Решетка против насекомых		-	■	-	-	■
Монтаж						
Воздуховод	мм	$\varnothing 100^*$	$\varnothing 100^*$	$\varnothing 100$ $\varnothing 125$ (с адаптером для AEA 086)	$\varnothing 125$	$\varnothing 100$
Установка в встроенный в стене воздуховод		■	■	■	■	■



* Возможно использование $\varnothing 125$ мм воздуховода ■ : Стандарт



Размеры мм





AC

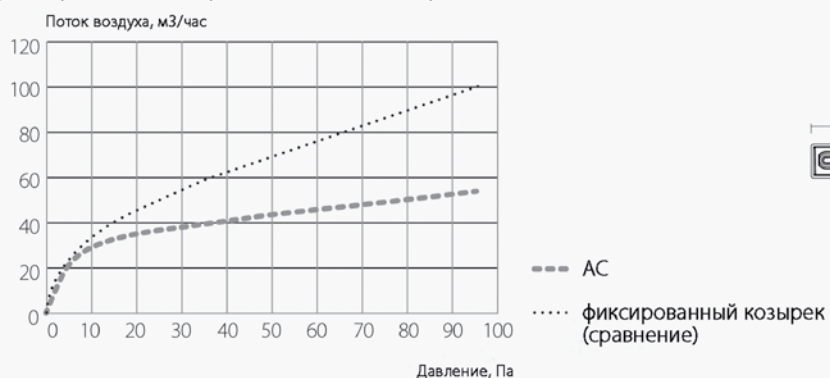
Наружный козырек AC с контролем потока воздуха		AC
Стандартный код		АЕА 100 /157 /156
Описание		Наружный козырек с контролем потока воздуха
Совместимость с приточным устройством		Все оконные приточные устройства Аэрэко
Аэродинамика		
Расход воздуха при 10 Па с использованием ЕММ	м ³ /ч	30
Максимальное поперечное сечение	мм ²	5435
Поперечное сечение при 10 Па	мм ²	4700
Прочие характеристики		
Вес	г	75
Цвет		Белый/тик/дуб
Материал корпуса		ПВХ (материал заслонки - силикон)
Решетка против насекомых		■
Монтаж		
Паз		зависит от приточного устройства, до (350x15) мм
Установка на окне		■
Установка на рольставни		■

■ Стандарт

Аэродинамические характеристики

Размеры мм

Данные при использовании приточного клапана ЕММ в открытом состоянии





Наружные козырьки		ASAM	AP	AC	A-EHA	A-EMM
Стандартный код		AEA731 AEA733 AEA827	AEA098 AEA099	AEA100 AEA157 AEA156	AEA851	AEA833 AEA834 AEA852
Описание		Стандартный козырёк с решёткой от насекомых	Плоский козырёк с решёткой от насекомых	Козырёк с контролем потока воздуха	Акустический козырёк с решёткой от насекомых	Акустический козырёк с решёткой от насекомых
Совместимость с приточным устройством		Все оконные приточные устройства Аэрэко	Все оконные приточные устройства Аэрэко	Все оконные приточные устройства Аэрэко	Все оконные приточные устройства Аэрэко	Все оконные приточные устройства Аэрэко
Прочие характеристики						
Вес	г	38	30	75	216	174
Цвет		Белый/тик/дуб	Белый/тик	Белый/тик/дуб	Белый	Белый/тик/дуб
Материал корпуса		АБС АСА	ПВХ	АБС АСА	ПВХ	ПВХ
Решётка против насекомых		■	■	■	■	■
Монтаж						
Паз (рекомендуется)	мм	См. раздел приточные устройства	См. раздел приточные устройства	См. раздел приточные устройства	См. раздел приточные устройства	См. раздел приточные устройства
Установка на окне		■	■	■	■	■
Установка на рольставни		■	■	■	■	■

■ : Стандарт



A-EMM



A-EHA



ASAM



AP



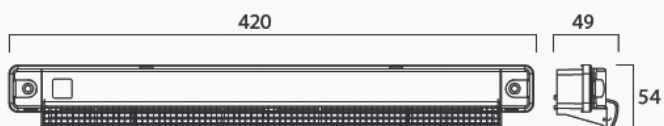
AC

Размеры мм

A-EMM



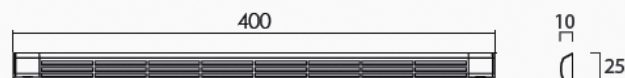
A-EHA



ASAM



AP



AC

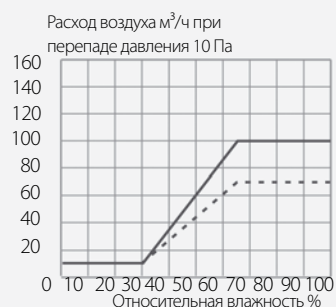




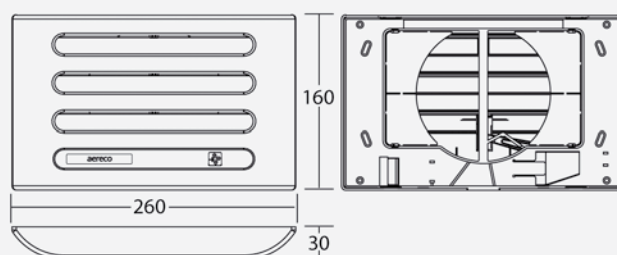
GHN

Вытяжное устройство		GHN spigot	GHN bracket	GFN spigot	GFN bracket
Стандартный код		GHN736	GHN735	GFN850	GFN849
Аэродинамика					
Гигрорегулирование		■	■	-	-
Расход воздуха (минимум - максимум) при 10 Па	м³/ч	15-75	15-75	100	100
Максимально возможный расход воздуха (при 4-х удаленных задних планках) при 10 Па	м³/ч	-	100	-	-
Акустика					
Уровень звукового давления при максимальном расходе воздуха при 10 Па	дБ(А)	Незначительный			
Питание					
Работает без использования электроэнергии		■	■	■	■
Прочие характеристики					
Вес	г	315	270	238	174
Цвет		Белый	Белый	Белый	Белый
Материал корпуса		ПС	ПС	ПС	ПС
Монтаж					
Входные соединения	мм	ø125	минимум 125x105	ø125	минимум 125x105
Установка в ванной		■	■	■	■
Установка в ванной, совмещенной с туалетом		■	■	■	■
Установка в туалете		■	■	■	■
Установка на кухне		■	■	■	■

■ - стандарт

Аэродинамические характеристики

- GHN 15-75 (базовая настройка)
 — GHN 15-75 (удаленные планки)

Размеры мм



BXC

Вытяжное устройство		BXC h	BXC p	BXC hi	BXC pd	BXC hpd
Стандартный код		BXC211*, BXC273** BXC277***	BXC213*, BXC276** BXC281***	BXC212*, BXC215** BXC279***	BXC216*, BXC299** BXC300***	BXC214*, BXC275** BXC280***
Аэродинамика						
Гигрорегулирование		■	-	■	-	■
Пиковый расход воздуха		-	■	■	■	■
Пиковый расход воздуха с включением от выключателя		-	-	■	-	-
Пиковый расход воздуха с включением от датчика присутствия		-	■	-	■	■
Гигрорегулируемый расход воздуха (мин./макс.) при 100 Па*	м³/ч	12-80	-	12-80	-	12-80
Минимальный расход воздуха при 100 Па*	м³/ч	-	12	12	12	12
Максимальный расход воздуха при 100 Па*	м³/ч	-	80	80	80	80
Расход воздуха «+»** – максимально допустимый расход воздуха при 100 Па (ø100)	м³/ч	130	130	130	130	130
Акустика						
Уровень звука при расходе воздуха 12 м³/ч при 100 Па	дБ(А)	25	25	25	25	25
Уровень звука при расходе воздуха 80 м³/ч при 100 Па	дБ(А)	28	28	28	28	28
Электропитание						
Батареи 2 x 1,5 В AAA LR03		-	■	■	■	■
Звуковой сигнал (индикатор замены батарей)		-	■	■	■	■
Подсоединение трансформатора 12 В (плата питания CAL261)		-	☒	☒	☒	☒
Прочие характеристики						
Вес	г	313	330	386	330	386
Цвет		Белый	Белый	Белый	Белый	Белый
Материал		ПС/АБС	ПС/АБС	ПС/АБС	ПС/АБС	ПС/АБС
Монтаж						
Входные соединения	мм	ø100	ø100	ø100	ø100	ø100
Входные соединения (опция)	мм	ø125	ø125	ø125	ø125	ø125
Совместимость воздуховода круглого сечения – накладная версия соединения (мин./ макс.)	мм	ø88 - ø100	ø88 - ø100	ø88 - ø100	ø88 - ø100	ø88 - ø100
Совместимость воздуховода прямоугольного сечения – накладная версия соединения (мин./макс.)	мм	67 - 75	67 - 75	67 - 75	67 - 75	67 - 75
Другие функции						
Задержка на 60 секунд при включении для подтверждения пикового расхода воздуха		-	-	-	■	■
Разъем для замера давления воздушного потока		■	■	■	■	■

* - втулочное соединение Ø100 мм; ** - втулочное соединение Ø125 мм; *** - накладная версия соединения

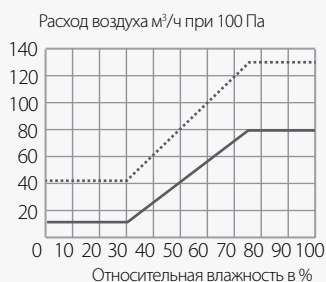
■ : стандарт ☒ : совместимость

* Данные предоставлены для воздуховода с диаметром 100 мм

**Расход воздуха «+»: Воздушный поток может быть увеличен от +10 м³/ч до +50 м³/ч. Данная функция позволяет адаптироваться к низкому давлению или к специальным требованиям по обеспечению большего расхода воздуха.

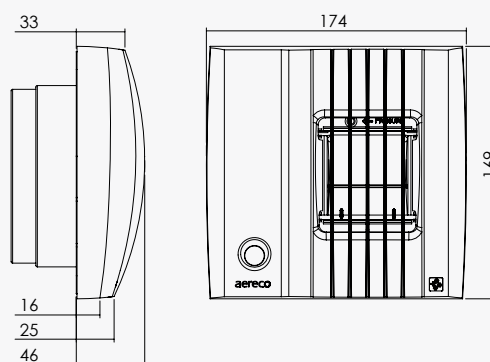
Аэродинамические характеристики

Данные предоставлены по воздуховоду с диаметром 100 мм



— BXC h... (воздушный поток «+» при минимальной настройке)
 BXC h... (воздушный поток «+» при максимальной настройке)

Размеры в мм



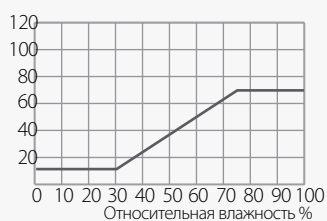


BXS

Вытяжное устройство		BXS hi	BXS hp	BXS i	BXS p	BXS h	BXF
Стандартный код		BXS883	BXS876	BXS884	BXS 880	BXS860	BXF928
Аэродинамика							
Гигрорегулирование		■	■	-	-	■	-
Пиковый расход воздуха		■	■	■	■	-	-
Пиковый расход воздуха с включением от выключателя		■	-	■	-	-	-
Пиковый расход воздуха с включением от шнура		-	-	-	-	-	-
Пиковый расход воздуха с включением от датчика присутствия		-	■	-	■	-	-
Гигрорегулируемый расход воздуха (мин-макс.) при 100 Па	м ³ /ч	12-70	12-70	-	-	12-70	-
Минимальный расход воздуха при 100 Па	м ³ /ч	12	12	12	12	-	12/30/45/60
Максимальный расход воздуха при 100 Па	м ³ /ч	70	70	70	70	-	-
Расход +		-	-	-	-	-	-
Акустика							
Уровень звука при минимальном расходе воздуха при 100 Па	дБ (А)	22	22	22	22	22	22
Уровень звука при максимальном расходе воздуха при 100 Па	дБ (А)	33	33	33	33	33	-
Уровень звука при пиковом расходе воздуха при 100 Па	дБ(А)	33	33	33	33	-	-
Питание							
Батареяка 9В		■	■	■	■	-	-
Подсоединение трансформатора 12 В (плата питания CAL195)		☒	☒	☒	☒	-	-
Прочие характеристики							
Вес	г	320	320	275	271	269	221
Цвет		Белый	Белый	Белый	Белый	Белый	Белый
Материал корпуса		ПС, АНБС	ПС, АНБС	ПС, АНБС	ПС, АНБС	ПС, АНБС	ПС, АНБС
Монтаж							
Входные соединения	мм	ø100	ø100	ø100	ø100	ø100	ø100
Входные соединения (опция)	мм	ø 125	ø 125	ø 125	ø 125	ø 125	ø 125
Установка в ванной		Возможна	Возможна	-	-	■	-
Установка в ванной, совмещённой с туалетом		■	■	-	-	-	-
Установка в туалете		Возможна	Возможна	■	■	-	-
Установка на кухне		■	-	-	-	-	-
Установка в офисном помещении		-	-	-	-	-	■

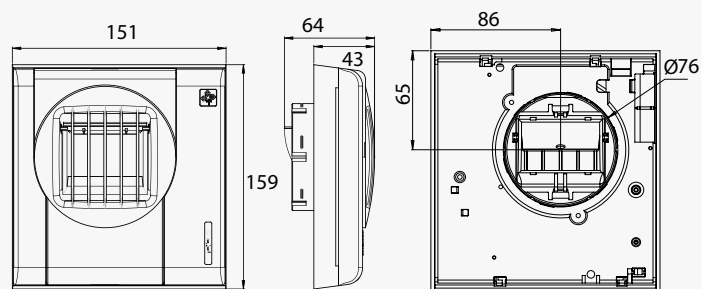
■ - стандарт ☒ - совместимость

Аэродинамические характеристики

Расход воздуха м³/ч при перепаде давления 100 Па

— BXS 12-70

Размеры мм



BXS - версия для ø 80 мм входного соединения



BXL

Вытяжное устройство	BXL h	BXL h2	BXL i	BXL hi	BXL hi 2	BXL hc	BXL hc2
Стандартный код	BXL888	BXL887	BXL891	BXL889	BXL886	BXL890	BXL859

Аэродинамика

Гигрорегулирование		■	■	-	■	■	■	■
Пиковый расход воздуха		-	-	■	■	■	■	■
Пиковый расход воздуха с включением от выключателя		-	-	■	■	■	-	-
Пиковый расход воздуха с включением от шнурика		-	-	-	-	-	■	■
Пиковый расход воздуха с включением от датчика присутствия		-	-	-	-	-	-	-
Гигрорегулируемый расход воздуха (мин-макс) при 100 Па	м ³ /ч	12 - 70	20 - 150	-	12 - 70	12 - 150	12 - 70	12 - 70
Минимальный расход воздуха при 100 Па	м ³ /ч	12	20	12	12	12	12	12
Максимальный расход воздуха при 100 Па	м ³ /ч	70-150 (шаг 10)	150	70-150 (шаг 10)	70-150 (шаг 10)	150	70-150 (шаг 10)	150
Расход + *		☒	-	☒	☒	-	☒	-

Акустика

Уровень звука при мин. расходе воздуха (12 м ³ /ч) при 100 Па	дБ (А)	26	26	26	26	26	26	26
Уровень звука при расходе воздуха 70 м ³ /ч при 100 Па	дБ(А)	36	36	36	36	36	36	36
Уровень звука при расходе воздуха 150 м ³ /ч при 100 Па	дБ(А)	-	47	-	-	47	-	47

Питание

Батарейка 9В		-	-	■	■	■	-	-
Подсоединение трансформатора 12 В (плата питания CAL195)		-	-	☒	☒	☒	-	-

Прочие характеристики

Вес	г	407	407	476	476	476	454	454
Цвет		Белый	Белый	Белый	Белый	Белый	Белый	Белый
Материал корпуса		ПС, АНБС	ПС, АНБС	ПС, АНБС	ПС, АНБС	ПС, АНБС	ПС, АНБС	ПС, АНБС

Монтаж

Входные соединения	мм	ø125	ø125	ø125	ø125	ø125	ø125	ø125
Установка в ванной		■	-	-	■	-	■	-
Установка в ванной, совмещённой с туалетом		-	-	-	■	-	■	-
Установка в туалете		-	-	-	■	-	■	-
Установка на кухне		-	-	■	■	■	■	■
Установка в офисном помещении		-	■	-	-	-	-	-

*: Версия "Расход +" позволяет увеличивать расход воздуха, согласно потребностям пользователя

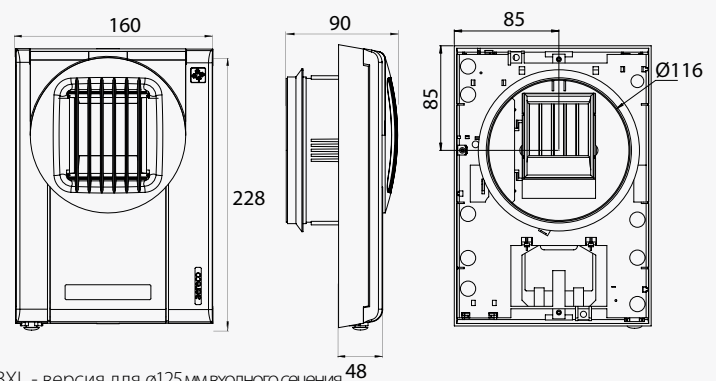
■ - стандарт ☒ - совместимость

Аэродинамические характеристики



--- BXL h...12-70 — BXL h...20-150

Размеры мм



BXL - версия для ø125мм входного сечения 48

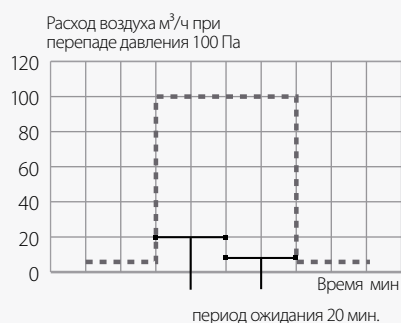


TDA

Вытяжное устройство с датчиком движения		TDA 9V	TDA 12V	TDA 12V	TDF
Стандартный код		TDA874	TDA873	TDA930	TDF875
Аэродинамика					
Гигрорегулирование		-	-	-	-
Пиковый расход воздуха		■	■	■	Фиксированный
Пиковый расход воздуха с включением от датчика движения		■	■	■	-
Минимальный расход воздуха при 100 Па	м ³ /ч	5	5	5	25 / 50 / 75 / 100
Максимальный расход воздуха при 100 Па	м ³ /ч	25 / 50 / 75 / 100	25 / 50 / 75 / 100	25 / 50 / 75 / 100	-
Акустика					
Уровень звука при расходе воздуха 25 м ³ /ч при 100 Па	дБ(А)	30	30	30	30
Уровень звука при расходе воздуха 100 м ³ /ч при 100 Па	дБ(А)	33,3	33,3	33,3	33,3
Питание					
Батарейка 9В		■	-	-	-
Электрическая сеть 12В		-	■	■	-
Электрическая сеть 230В		-	-	-	-
Прочие характеристики					
Вес	г	250	250	250	250
Цвет		Белый	Белый	Белый	Белый
Материал корпуса		ПС	ПС	ПС	ПС
Инфракрасный сигнал обнаружения		■	■	■	-
Подключение имеющегося реле		-	-	■	-
Монтаж					
Входные соединения	мм	ø 125	ø 125	ø 125	ø 125
Установка в офисе		■	■	■	■
Установка в переговорной (1 устройство на 4-х человек)		■	■	■	■
Установка в туалете		Возможна	Возможна	Возможна	-

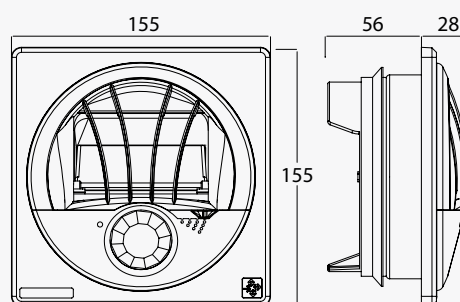
■ - стандарт

Аэродинамические характеристики



--- TDA

Размеры мм

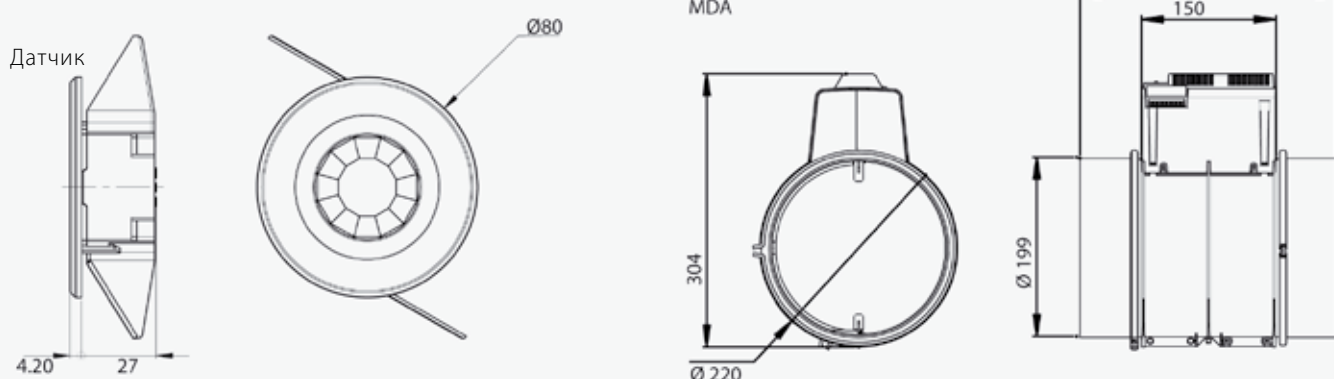




Регулирующее устройство		MDA 12 VAC «главный»	MDA 230 VAC «главный»	MDA «подчинённый»
Стандартный код		MDA978	MDA979	MDA933
Аэродинамика				
Используется для притока		■	■	■
Используется для вытяжки		■	■	■
Расход воздуха пропорционально движению		■	■	Управляется MDA «главный»
Мгновенный минимальный расход воздуха при 100 Па	м³/ч	30	30	30
Мгновенный максимальный расход воздуха при 100 Па	м³/ч	300	300	300
Диапазон рабочего давления	Па	50 - 200 Па	50 - 200 Па	50 - 200 Па
Дополнительные принадлежности				
Оптический инфракрасный датчик (2 шт)		☒	☒	-
Модуль управления MR 300 м³/ч Ø 200мм		☒	☒	☒
Диффузор 300 м³/ч при 100 Па		☒	☒	☒
Прочее				
Входной сигнал на выключатель (принудительное открытие)		■	■	-
Выходное устройство состояния клапана (для реле)		■	■	-
Выходное устройство обнаружения присутствия (для реле)		■	■	-
Выходное устройство управления «подчинённым» клапаном		■	■	-
Питание				
Электрическая сеть 12В		■	-	Посредством MDA «главный»
Электрическая сеть 230В		-	■	-
Прочие характеристики				
Вес	г	1300	1300	1300
Цвет		Чёрный	Чёрный	Чёрный
Материал корпуса		ПС 10% ФГ	ПС 10% ФГ	ПС 10% ФГ
Монтаж				
Входные соединения	мм	Ø 200	Ø 200	Ø 200
Установка в офисе		■	■	■
Установка в переговорной		■	■	■
Установка в конференц-зале		■	■	■

■ : стандарт ☒ : совместимость

Размеры мм





V2A

Центральный вентилятор для дома - 2 помещения		V2A 230V
Стандартный код		V2A032
Аэродинамика		
Максимальный расход воздуха при 80 Па	м ³ /ч	80
Максимальное давление	Па	80
Акустика		
Уровень звукового давления при расходе воздуха 20 м ³ /ч	дБ(А)	33
Уровень звукового давления при расходе воздуха 80 м ³ /ч	дБ(А)	35
Электрика		
Напряжение/частота		230В/50Гц
Тип двигателя		Электронное переключение
Потребление энергии при расходе воздуха 20 м ³ /ч	Вт	5,5
Потребление энергии при расходе воздуха 80 м ³ /ч	Вт	11
Прочие характеристики		
Вес	кг	3,9
Цвет		Серый
Материал корпуса		ПС
Размеры	мм	390 x 390 x 176
Монтаж		
Число имеющихся входных соединений *		4
Максимальное число подключаемых вытяжных устройств		2
Входные соединения	мм	ø 80
Соединения на выходе/вытяжке	мм	ø 100
Установка в шкафу, подвесном потолке		■
Установка на крыше, чердаке		■
Установка на стене		■
Установка на полу		■
Техническое обслуживание		
Съемный фильтр		■
Снятие крышки корпуса без специального инструмента		■
Работа вентилятора		
Рабочее колесо приводится в движение двигателем		■
Максимальная скорость вращения двигателя	об/мин	1395
Дополнительные функции		
12В для подключения вытяжных устройств с пиковым расходом воздуха		■

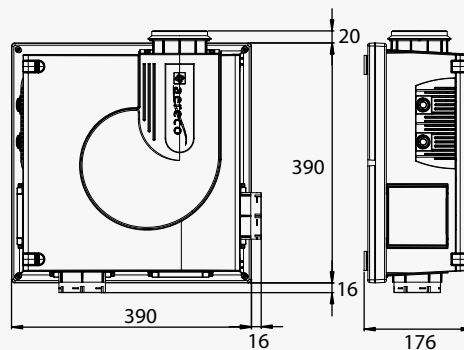
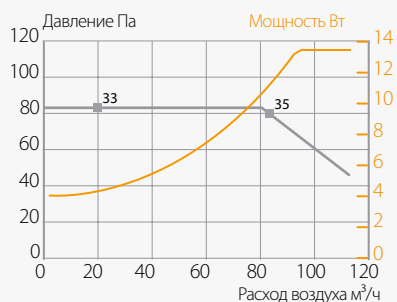
■ :стандарт

* дополнительные аксессуары: переходник Ø 80/100 мм и Ø 80/125 мм.

Аэродинамические характеристики

Размеры мм

■ Уровень звукового давления, измеренный в 2-х метрах от корпуса дБ (А)



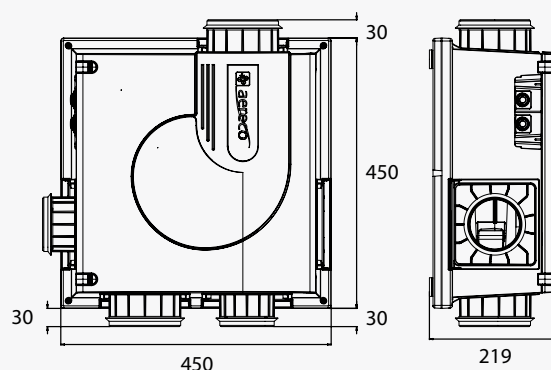
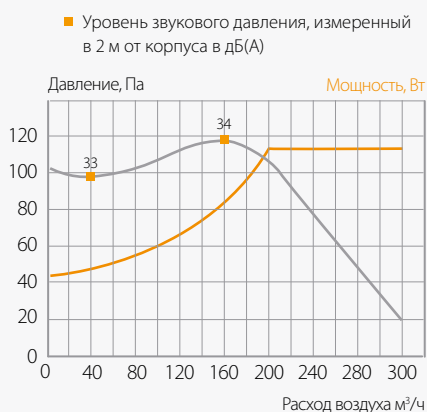


V4A premium

Центральный вентилятор для дома - 4 помещения		V4A Premium 230V
Стандартный код		V4A336
Аэродинамика		
Максимальный расход воздуха при 100 Па	м³/ч	210
Максимальное давление	Па	118
Акустика		
Уровень звукового давления при расходе воздуха 40 м³/ч	дБ(А)	33
Уровень звукового давления при расходе воздуха 160 м³/ч	дБ(А)	34
Электрика		
Напряжение/частота		230 В / 50 Гц
Тип двигателя		Электронное управление
Потребление энергии при расходе воздуха 40 м³/ч	Вт	12,5
Потребление энергии при расходе воздуха 160 м³/ч	Вт	22
Прочие характеристики		
Вес	кг	6,7
Цвет		Серый
Материал корпуса		ПС
Размеры	мм	450 x 450 x 219
Монтаж		
Число имеющихся входных соединений		4
Максимальное число подключаемых вытяжных устройств		4
Входные соединения*	мм	ø100 или ø125
Соединения на выходе	мм	ø125
Установка в шкафу, подвесном потолке		■
Установка на крыше, чердаке		■
Установка на стене		■
Установка на полу		■
Техническое обслуживание		
Съемный фильтр		-
Съемное рабочее колесо		■
Снятие крышки корпуса без специального инструмента		■
Замена двигателя без демонтажа вентилятора		■
Работа вентилятора		
Рабочее колесо приводится в движение двигателем		■
Максимальная скорость вращения двигателя	об/мин	1350
Дополнительные функции		
12 В для подключения вытяжных устройств с пиковым расходом воздуха		■

* Дополнительные аксессуары: входной патрубок Ø 100 мм и Ø 125 мм

■ : стандарт

Аэродинамические характеристики**Размеры мм**



VAM

Центральный вентилятор для дома - 6 помещений

VAM 230V

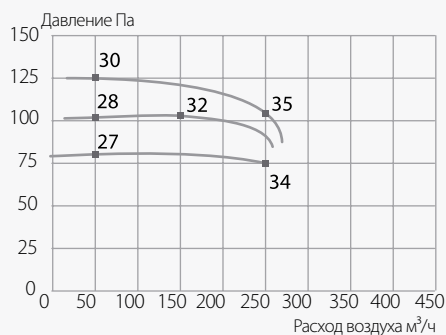
Стандартный код		VAM767
Аэродинамика		
Максимальный расход воздуха при 100 Па	м ³ /ч	250
Максимальное давление	Па	130
Акустика		
Уровень звукового давления при расходе воздуха 100 м ³ /ч	дБ(А)	29
Уровень звукового давления при расходе воздуха 200 м ³ /ч	дБ(А)	33
Электрика		
Напряжение/частота		230В/50Гц 230В/60Гц
Тип двигателя		Электронное управление
Потребление энергии при расходе воздуха 100 м ³ /ч	Вт	23
Потребление энергии при расходе воздуха 200 м ³ /ч	Вт	44
Прочие характеристики		
Вес	кг	18
Цвет		Металлик
Материал корпуса		Оцинкованный лист
Размеры	мм	480 x 480 x 240
Монтаж		
Число имеющихся входных соединений		7
Максимальное число подключаемых вытяжных устройств		6
Входные соединения *	мм	∅ 125
Соединения на выходе	мм	∅ 125
Установка в шкафу, подвесном потолке		■
Установка на чердаке		■
Установка на стене		■
Установка на полу		■
Техническое обслуживание		
Съемный фильтр		Нет фильтра
Снятие крышки корпуса без специального инструмента		■
Работа вентилятора		
Рабочее колесо приводится в движение двигателем		■
Максимальная скорость вращения двигателя	об/мин	1100

* возможны входные соединения ∅ 80,100 и 125 мм.

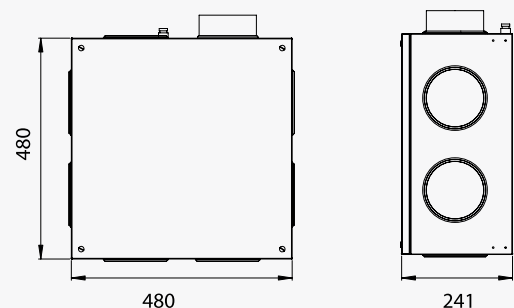
■ :стандарт

Аэродинамические характеристики

■ Уровень звукового давления, измеренный в 2-х метрах от корпуса дБ (А)



Размеры мм



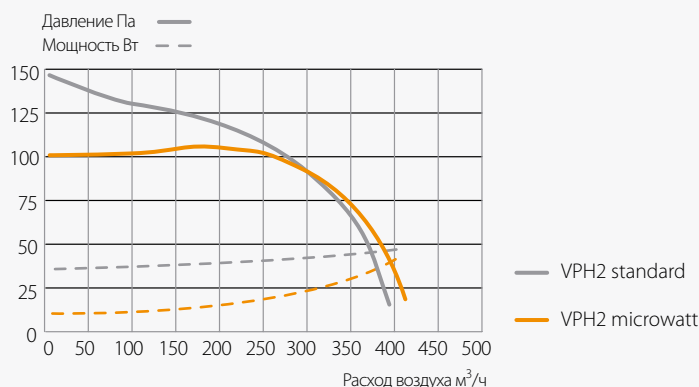
VPH²

Вентилятор для индивидуальных домов		VPH2 standart	VPH2 microwatt
Стандартный код		VPH075	VPH076
Аэродинамика			
Максимальный расход воздуха при 100Па	м ³ /ч	300	300
Максимальное давление	Па	140	110
Акустика			
Уровень звукового давления при расходе воздуха 200 м ³ /ч	дБ(А)	-	-
Уровень звукового давления при расходе воздуха 300 м ³ /ч	дБ(А)	51	47
Электрика			
Напряжение/частота		230 В / 50Гц	230 В / 50 Гц
Тип двигателя		Асинхронный	Асинхронный, электронное управление
Потребление энергии при расходе воздуха 200 м ³ /ч	Вт	35	15
Потребление энергии при расходе воздуха 300 м ³ /ч	Вт	42	25
Прочие характеристики			
Вес	кг	3,6	3,6
Цвет		Синий и черный	Синий и черный
Материал корпуса		ПВХ, ПС, металл	ПВХ, ПС, металл
Размеры	мм	340 x 335 x 345	340 x 335 x 345
Монтаж			
Число имеющихся входных соединений		6	6
Максимальное число подключаемых вытяжных устройств		6	6
Входные соединения	мм	4 x \varnothing 80* + 2 x \varnothing 125*	4 x \varnothing 80* + 2 x \varnothing 125*
Соединения на выходе	мм	\varnothing 125	\varnothing 125
Установка в шкафу, подвесном потолке		-	-
Установка на крыше, чердаке		■	■
Установка на стене		■	■
Установка на полу		-	-
Техническое обслуживание			
Съемный фильтр		Нет фильтра	Нет фильтра
Система быстрого обслуживания сжатым воздухом		■	■
Работа вентилятора			
Рабочее колесо приводится в движение двигателем		■	■
Максимальная скорость вращения двигателя	об/мин	1200	1300
Другие функции			
Шнур для фиксации		■	■

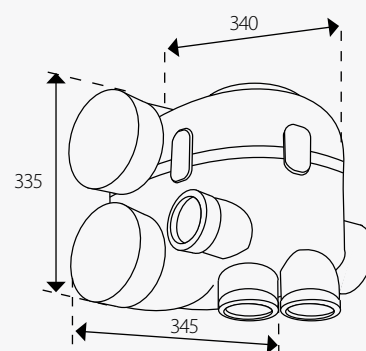
* Возможны входные соединения \varnothing 80 мм и \varnothing 125 мм

■ стандарт

Аэродинамические характеристики



Размеры, мм





VEC

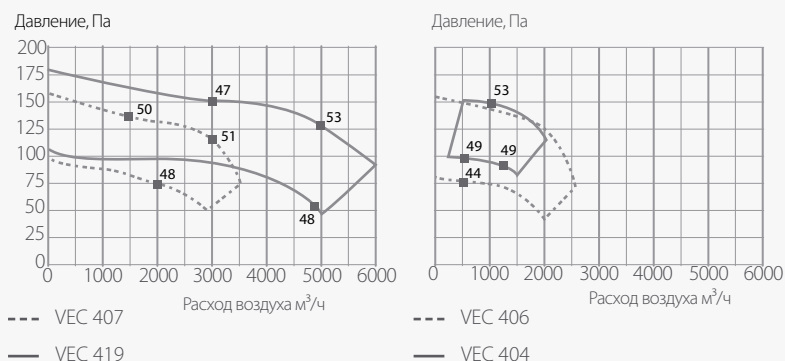
Центральный вентилятор для многоэтажных жилых домов и общественных зданий		VEC 240 H	VEC 271 H	VEC 321 H	VEC 382 H
Стандартный код		VEC404	VEC406	VEC407	VEC419
Аэродинамика					
Максимальный расход воздуха	м ³ /ч	1500	2000	3000	6000
Максимальное давление	Па	170	150	150	175
Акустика					
Уровень звукового давления	дБ(А)	См. график	См. график	См. график	См. график
Электрика					
Напряжение/частота		400В/50Гц	400В/50Гц	400В/50Гц	400В/50Гц
Тип двигателя		3-х фазный*	3-х фазный*	3-х фазный*	3-х фазный*
Максимальная потребляемая мощность	Вт	425	500	650	1250
Прочие характеристики					
Вес	кг	51	75	80	150
Цвет		Металлик	Металлик	Металлик	Металлик
Материал корпуса		Оцинкованный лист	Оцинкованный лист	Оцинкованный лист	Оцинкованный лист
Размеры		780 x 657 x 685	1180 x 737 x 675	1180 x 737 x 675	1411 x 941 x 943
Монтаж					
Число имеющихся входных соединений		2	2	2	2
Входные соединения	мм	∅315	∅500	∅500	∅630
Соединения на выходе	мм	278 x 343	270 x 336	322 x 400	455 x 535
Установка на плоской крыше		■	■	■	■
Установка на чердаке		■	■	■	■
Техническое обслуживание					
Доступ к выключателю		■	■	■	■
Работа двигателя					
Рабочее колесо приводится в движение двигателем		■	■	■	■
Максимальная скорость вращения двигателя	об/мин	1500	1500	1500	1500

■ :стандарт

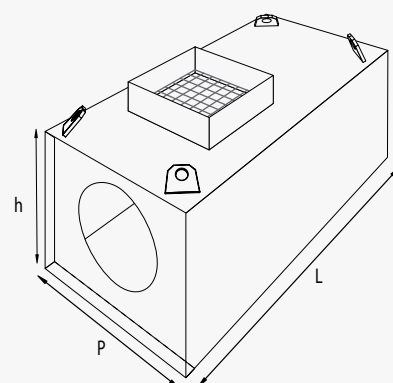
* - 1 фазная версия возможна

Аэродинамические характеристики

■ Уровень звукового давления, измеренный в 4-х метрах от корпуса дБ (А)



Размеры мм





VBP

Вентилятор низкого давления для поддержания работы естественной вытяжной вентиляции

VBP st

VBP ms

Стандартный код		VBP st	VBP ms
Стандартный код		VBP042	VBP043
Аэродинамика			
Максимальный расход воздуха при 14 Па	м ³ /ч	400	400
Давление при расходе воздуха 400 м ³ /ч	Па	14	14
Акустика			
Уровень звукового давления при 8В (R = 4m)	дБ(А)	46	46
Электрика			
Напряжение		от 8В до 12В	12В регулируемое и стабилизированное
Максимальный ток	А	1	1
Тип двигателя		Электронное управление	Электронное управление
Потребляемая мощность при расходе воздуха 300 м ³ /ч 12В	Вт	16	16
Прочие характеристики			
Вес	кг	5,5	5,5
Цвет		Чёрный	Чёрный
Материал корпуса		Полиамид 66 + 35% стекловолокно, огнеупорный, класс FV-0 по IEC896-2	Полиамид 66 + 35% стекловолокно, огнеупорный, класс FV-0 по IEC896-2
Размеры	мм	612 x ø 350	612 x ø 350
Монтаж			
Число имеющихся входных соединений		1	1
Диаметр входного соединения	мм	ø 240	ø 240
Установка на плоской крыше		■	■
Работа вентилятора			
Рабочее колесо приводится в движение двигателем		■	■
Максимальная скорость вращения двигателя	об/мин	1000	1000
Управление и контроль			
Подключение к блоку управления*, контролирующего скорость вращения и работу каждого вентилятора		-	☒

*: позволяет контролировать скорость и синхронное функционирование каждого VBP.

■ : стандарт ☒ : совместимость

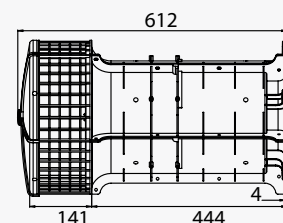
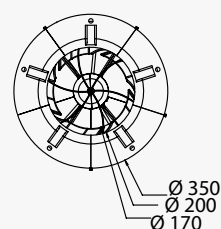
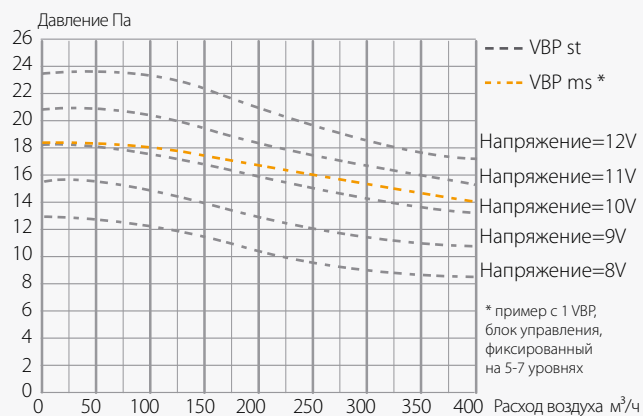
Важно: аэродинамические характеристики измерены в соответствии со стандартом EN 13141-5. Технические данные относятся к работе вентилятора, без учёта падения давления.

Рабочее давление подсоединённых вытяжных решёток может быть уменьшено в зависимости от помещения, для этого необходимо знать значение падения давления всей сети и обслуживаемой комнаты.

Для нормального функционирования системы в случае, если потери давления в помещении неизвестны, рекомендуется принимать во внимание мощность всей системы+расход воздуха 315 м³/ч при 10 Па 12В, что соответствует расходу 7-ми решёток (каждая 45 м³/ч при 10 Па).

Аэродинамические характеристики

Размеры мм



естественная вентиляция

		Количество оборудования в помещении		Выбор оборудования			
				бесшумный район		шумный район	
				окна	стена	окна	стена
		Приточное устройство	1	EMM ЕНА ЕНА ²	ЕНТ	ЕНА, ЕНА ² + акустические аксессуары	ЕНТ+акустические аксессуары
		Приточное устройство	площадь ≤ 25 м ² : 1 площадь > 25 м ² : 2	EMM ЕНА ЕНА ²	ЕНТ	ЕНА, ЕНА ² + акустические аксессуары	ЕНТ+акустические аксессуары
		Фиксированная вытяжная решётка	1	GHN GFN			
		Вытяжная решётка	1	GHN			
		Вытяжная решётка	1	GHN			

При нескольких возможных вариантах выбор осуществляется в зависимости от желаемого комфорта, акустических характеристик, архитектурных особенностей, особых пожеланий заказчика. (См. выше)

Воздуховоды и размеры входных отверстий:

- Рекомендуется убедиться, что размеры воздуховодов естественной вентиляции и сечения входных отверстий способны обеспечить расход воздуха в соответствии с нормативными требованиями (установленными стандартами).

гибридная вентиляция

тип здания	количество вентиляторов	выбор оборудования
помещения в многоэтажных жилых домах и общественных зданиях	 для помещений на одном этаже 1	VBPst стандарт VBP ms с системой управления

При нескольких возможных вариантах выбор осуществляется в зависимости от желаемого комфорта, акустических характеристик, архитектурных особенностей, особых пожеланий заказчика. (См. выше)

Воздуховоды и размеры входных отверстий
















- Рекомендуется убедиться, что размеры воздуховодов естественной вентиляции и сечения входных отверстий способны обеспечить расход воздуха в соответствии с регламентарными требованиями.

общие требования (механическая и естественная вентиляция): должны учитываться при любых обстоятельствах:

- Требования, связанные с присутствием газовых приборов.
- Требования, связанные с предотвращением пожаров или возгораний (клапаны препятствуют распространению огня).




Какое оборудование выбрать?

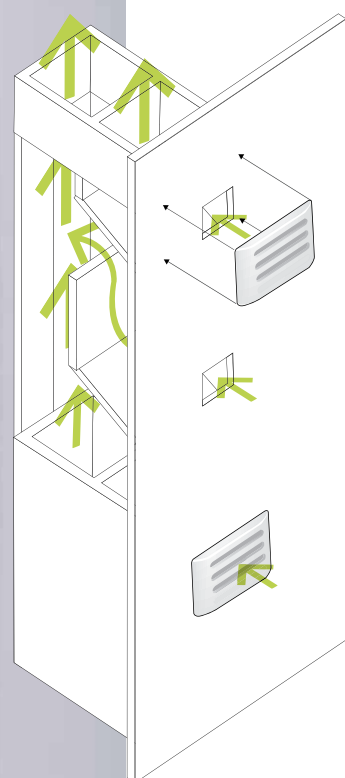
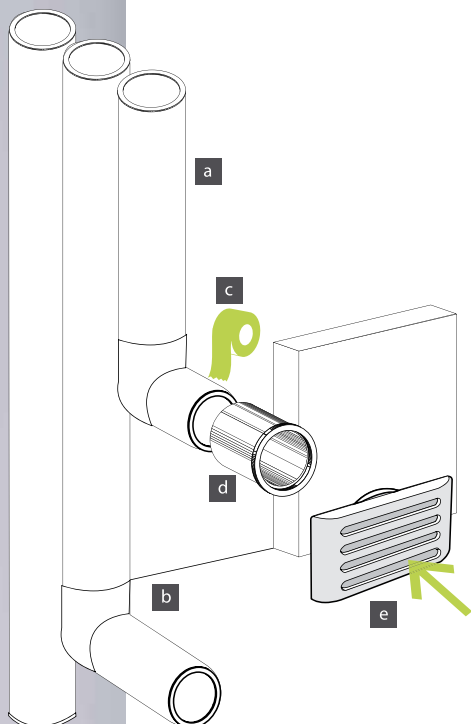
механическая вентиляция

		количество оборудования в помещении	выбор оборудования				
			бесшумный район		шумный район		
			окна	стена	окна	стена	
[blue square]		 Приточное устройство	EMM ЕНА ЕНА ²	ЕНТ	ЕНА, ЕНА ² + акустические аксессуары	ЕНТ+акустические аксессуары	
		 Приточное устройство	площадь ≤ 25 м ² площадь > 25 м ²	1 2	EMM ЕНА ЕНА ²	ЕНТ	ЕНА, ЕНА ² + акустические аксессуары
[green square]		 Вытяжная решётка		1	BXC hi BXL hi BXL hi2 BXL hc BXL hc2 BXS hi		
[green square]		 Вытяжная решётка		1	BXC h BXL h BXS h		
[green square]		 Вытяжная решётка		1	BXC i BXC pd BXC p BXL i BXS i BXS p		
[green square]	 	 Вытяжная решётка		1	BXC hp BXC pd BXC hi BXL hi BXL hc BXS hi BXS hp		
[green square]		 Регулирующее устройство		1 или +	TDA		

При нескольких возможных вариантах выбор осуществляется в зависимости от желаемого комфорта, акустических характеристик, архитектурных особенностей, особых пожеланий заказчика. (См. выше)

вентиляторы (механическая вентиляция)

тип здания	количество вентиляторов	выбор оборудования			
		размещение на чердаке и на крыше	размещение исключительно в отапливаемом помещении		
индивидуальный дом или квартира	 центральный вентилятор для одного помещения	1	VPH2 (в защищённом от непогоды месте)	VAM, V2A, V4A	
помещение в общественных зданиях и многоэтажных жилых домах	 вентилятор	1 общий для N помещений или 1 на одно помещение	1	VEC 404 VEC 406 VEC 407 VEC 419	VAM, V2A, V4A (1 на помещение)
офисное помещение	 вентилятор	1 общий для N офисных помещений или 1 для N TDA	1	VEC 404 VEC 406 VEC 407 VEC 419	VAM (1 для нескольких TDA)



Естественная вентиляция с отдельными воздуховодами в жилых домах и общественных зданиях:

- 1 Закрепить на стене уплотняющую манжету (d).
- 2 Установить вытяжное устройство (e) на манжету.

Возможны 2 типа установки:

- С помощью обруча, чтобы вплотную подогнать вытяжное устройство к манжете.
- С помощью накладки для закрепления на стене напротив трубы или к манжете.

- 3 Установить неразъёмные вертикальные воздуховоды в специальном месте. Воздуховоды должны иметь соответствующие сечения для обеспечения необходимого расхода воздуха. Каждый воздуховод обслуживает один этаж.
- 4 Подсоединить неразъёмный уголок (b) под углом 90° к воздуховоду на каждом переходе.
- 5 При помощи скотча присоединить к уплотняющей манжете (d) уголок (b).

Для установки каждой вытяжной решётки выполнить шаги 1 и 2.

условные обозначения.

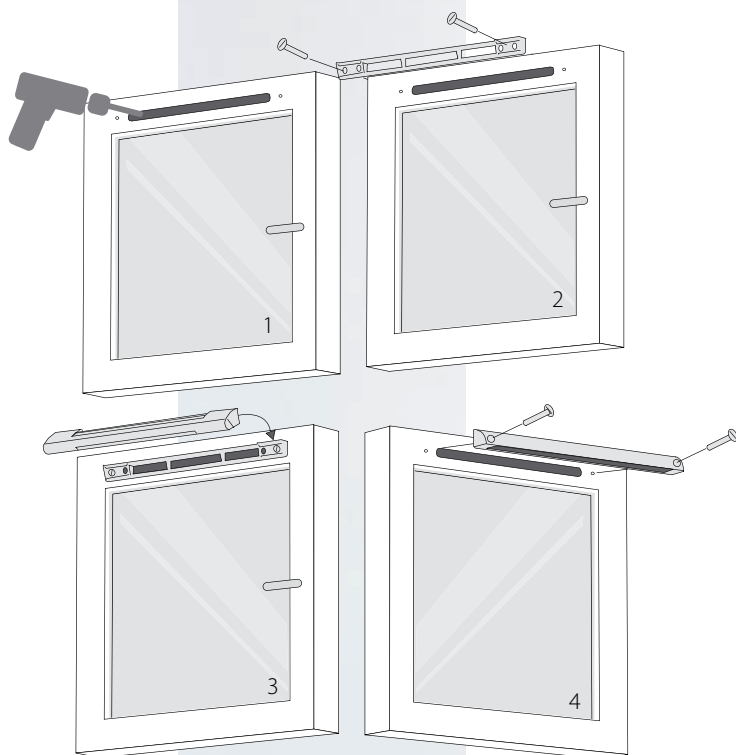
a. неразъёмная труба. **b.** неразъёмный уголок. **c.** скотч. **d.** уплотняющая манжета. **e.** вытяжное устройство.

Естественная вентиляция с общими воздуховодами в жилых помещениях и общественных зданиях:

Обслуживающие одно и то же помещение на каждом этаже, вытяжные решётки подсоединены к одной вентиляционной трубе.

Техническое обслуживание

	проводимые работы	периодичность
Устройства приточной вентиляции	удаление пыли с помощью сухой тряпки	1 раз в год
Козырьки	промыть решетку от насекомых в мыльной воде	1 раз в год
Вытяжные устройства естественной вентиляции	протереть влажной тряпкой жалюзи решётки	на кухне 2 раза в год, в ванной комнате и туалете 1 раз в год
Вытяжные устройства механической вентиляции	промыть в мыльной воде (или в посудомоечной машине) решётку и корпусные детали	на кухне 2 раза в год, в ванной комнате и туалете 1 раз в год
Вентиляторы	проверить чистоту турбины, в случае необходимости очистить.	1 раз в год



Установка приточных устройств на окнах

- 1 Выполнить технологический паз в верхней части окна в соответствии с размерами, указанными в техническом описании оборудования.
- 2 При помощи двух винтов закрепить основание (некоторые приточные системы крепятся без буртика).
- 3 Закрепить устройство приточной вентиляции на основании.
- 4 При помощи двух винтов установить козырёк на внешней стороне окна.

Стеновое приточное устройство ЕНТ монтируется в стене любой толщины (см. инструкцию по установке).

Механическая система вентиляции

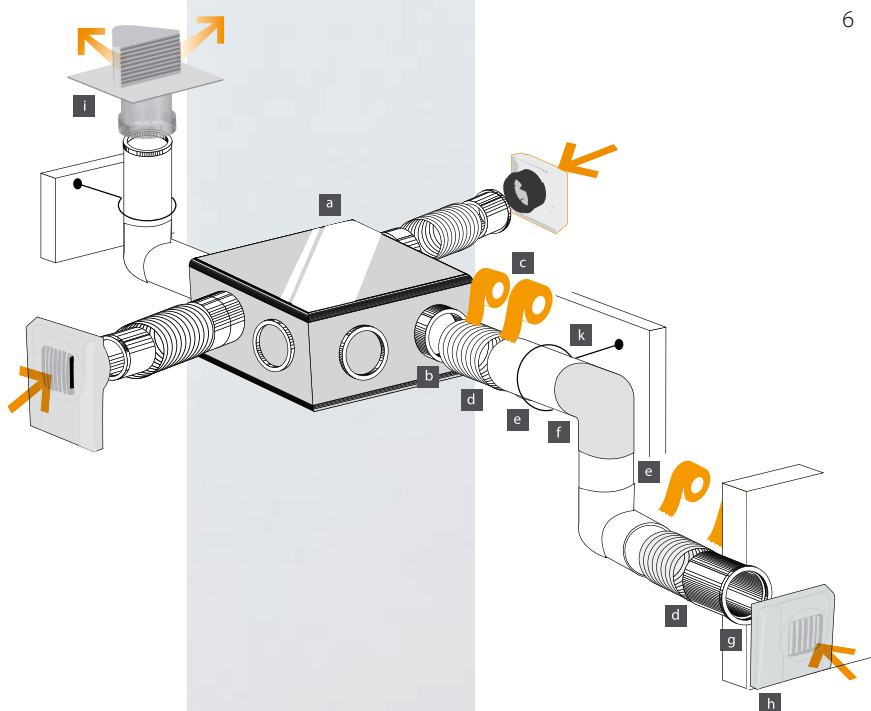
Пример установки механической системы вентиляции для индивидуального обслуживания

- 1 Установить вентилятор (а) в подходящем месте.
- 2 Подвести кровельный выход (i) к линии нагнетания, присоединённой к вентилятору.
- 3 Закрепить на стене уплотняющую муфту (g).
- 4 Установить вытяжное устройство (h) на уплотняющую манжету (g). Возможны 2 типа установки:
- с помощью переходника, чтобы вплотную подогнать отверстие к манжете.
- с помощью накладки.
- 5 Подсоединить муфту (b) к вентилятору.
- 6 Входные соединения вентилятора с помощью системы воздуховодов соединяются с вытяжными устройствами в соответствии с проектным решением.

Все соединения должны производиться с помощью скотча (с) или специального банджа (к).

Неразъёмные воздуховоды крепятся к опорным конструкциям здания с помощью банджа с креплением (к).

Допускается использование воздуховодов как с прямоугольным сечением, так и с круглым.



Условные обозначения

- а. вентилятор. б. муфта. с. скотч. d. гибкий воздуховод. е. неразъёмный воздуховод. f. неразъёмный уголок 90°. g. уплотняющая манжета. h. вытяжное устройство. i. кровельный выход. к. бандаж с креплением.

**Франция**

Головной офис
Aereco S.A.
9 allée du Clos des Charmes
Collégien
F-77615 Marne la Vallée
Cdx 3

tel: +33 1 60 06 26 63
fax: +33 1 60 06 22 11
contactexport@aereco.com

Германия

Aereco GmbH
Rudolf Diesel Strasse 2A
D-65719 Hofheim Wallau

tel: +49 6122 704 287
fax: +49 6122 704 289
info@aereco.de

Китай

Aereco Beijing Trading Co. Ltd
806, Tower 1, China ChangAn
Building, No.7
Jianguomennei Ave.
CN-Beijing 100005

tel: +8610 5911 1888
fax: +8610 6517 0091
china@aereco.com

Венгрия

Aereco Légtechnika Kft
Kerepesi ut 27/a
HU-1087 Budapest

tel: +36 1 214 43 77
fax: +36 1 225 03 73
aereco@aereco.hu

Ирландия

Aereco Ltd
Unit 703
Euro Business Park
Little Island
El-Cork

tel: +353 21 429 60 30
fax: +353 21 429 60 31
aereco@aereco.hu

Великобритания

Aereco Ventilation Ltd
2B, 4020 Middlemarch
Siskin Parkway East
Middlemarch Business Park
GB-CV3 4SU Coventry

tel: +44 24 7630 7736
fax: +44 24 7663 9763
info@aereco.co.uk

Япония

Aereco Japan Office
PMC Bldg. 2F, 1-23-5 Higashi
Azabu, MINATO KU
JP-Tokyo 106 0044

tel: +81 3 3560 3297
fax: +81 3 3586 7746
aereco@gol.com

Польша

Aereco Wentylacja Sp. z o. o.
Lomna Las
Dobra street 13
PL-05152 Czosnow

tel: +48 22 380 30 00
fax: +48 22 380 30 01
biuro@aereco.com.pl

Россия

Представительство в РФ
Костомаровский пер., 3
Офисы 301-304
RU-105120 Москва

тел: +7495 921 36 12
факс: +7495 921 36 12
aerum@aereco.ru

Румыния

Aereco Ventilatie srl.
Str. Pericle Papahagi
Nr.10-14
Sector 3
RO-032364 Bucarest

tel: +40 7 24 32 12 18
fax: +40 2 13 45 41 65
info@aereco.ro

Для уточнения адресов компании в других странах, просьба обращаться в головной офис АО «Аэрэко» во Франции



АО «Аэрэко» сертифицировано по стандарту ИСО 9001:2008.

Данный сертификат означает, что система менеджмента компании соответствует версии международного стандарта качества 2008 года. Этот стандарт охватывает весь комплекс деятельности компании от проекта и изготовления до реализации.

Компания Аэрэко и Директива ограничения содержания вредных веществ (RoHS)

Компания Аэрэко, на основании соответствующих технических характеристик компонентов, гарантирует, что все универсальные электронные компоненты³, используемые в продукции Компании, соответствуют требованиям Правил ограничения содержания вредных веществ в производстве электрического и электронного оборудования (Директива ЕС EU RoHS)¹, принятой 1 июля 2006 г.

¹ Директива Правил ограничения содержания вредных веществ в производстве электрического и электронного оборудования:

RoHS - ограничения содержания вредных веществ, представляющие собой часть положения Директивы ЕС 2002/95/ЕС об опасных веществах, принятой Европейским Союзом (EU) 1 июля 2006 года. Данная Директива запрещает использование определенных опасных веществ в производстве электрического и электронного оборудования, используемого на территории ЕС.

Данные ограничения включают в себя шесть веществ: свинец, ртуть, кадмий, гексавалентный хром, ПБД (полиброминированный бифенил), и ПБДЭ (полибромистый дифенилэфир).

² Соответствие Директиве RoHS:

Это означает, что в соответствии с Директивой ЕС 2002/95/ЕС, свинец, ртуть, кадмий, гексавалентный хром, определенные бромированные антипирены, ПБД, и ПБДЭ не использовались при производстве данной продукции.

³ Электронные компоненты универсального назначения:

Включают в себя конденсаторы, индукторы, фильтры и прочие стандартные компоненты, представляющие собой основную часть электронных элементов, производимых Компанией Аэрэко.

Графический дизайн:

АО «Аэрэко» - Департамент внешних связей

Особые благодарности:

Мы благодарим компании, предоставившие полномочные права на свою рекламную информацию, которая способствовала реализации этого каталога: Meubles MOBALPA - Société FOURNIER (Франция), Meubles BULO (Бельгия), KNOLL International.

Права на использование всей визуальной информации, представленной в данном каталоге, принадлежат АО «Аэрэко» и компаниям, указанным выше. Наблюдаемые цвета могут отличаться от действительных, т.к. при печати возможно искажение цветопередачи. АО «Аэрэко» оставляет за собой право вносить любые изменения в настоящий каталог без предварительного уведомления.



aereco

Представительство АО «АЭРЭКО»
РФ, 105120, г. Москва,
Костомаровский переулок, дом 3, офис 301
Тел./факс: +7 (495) 921-36-12
www.aereco.ru